



**Ми дякуємо Вам за те, що Ви обрали буферні ємності RÖDA. Наші буферні ємності виробляються за передовими технологіями відповідно до професійних стандартів. Перед початком експлуатації, будь ласка, уважно прочитайте інструкцію з встановлення і використання. Зберігайте посібник для подальшого використання.**

## **Введення.**

Буферні ємності представляють собою сталевий резервуар з високоякісної сталі товщиною від 3 мм. Резервуар має циліндричну форму з верхньою та нижньою сталевими кришками сферичної форми. Така конструкція дозволяє працювати буферним ємностям під тиском без ризику деформації та руйнування.

Зверху буферної ємності розташований патрубок для підключення групи безпеки – автоматичний клапан видалення повітря, манометр та клапан безпеки (група безпеки не входить до комплекту поставки). По бокам ємності розташовані патрубки для приєднання генераторів тепла та споживачів тепла. Для розміщення температурних датчиків в буферній ємності є три патрубки – для верхнього, середнього та нижнього розташування.

Внизу буферної ємності розмішений патрубок для спорожнення буферної ємності.

Всі патрубки мають внутрішню різьбу окрім патрубка спорожнення.

Буферні ємності можуть бути обладнані змійовиками для нагріву гарячої сантехнічної води та підключення джерел тепла зі специфічним теплоносієм – теплові насоси, сонячні колектори.

Верхній змійовик виготовляється з харчової нержавіючої сталі і служить для нагріву сантехнічної води на санітарні потреби.

Нижній змійовик виготовляється з чорної сталі та служить для підключення таких джерел тепла як сонячний колектор або тепловий насос.

Зовні буферна ємність покривається шаром пінополіуретану товщиною 100 мм, який виконує роль ефективної теплоізоляції та значно знижує втрати тепла з буферної ємності в приміщенні де вона встановлена.

На пінополіуретан зверху одягається чохол зі штучної шкіри, який виконує декоративно - захисну функцію.

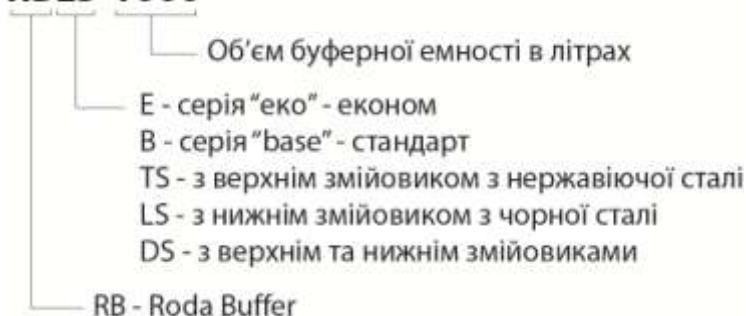
## **Призначення.**

Буферні ємності призначені для акумулювання та зберігання теплової енергії у вигляді нагрітого теплоносія системи опалення. При цьому теплоносієм може нагріватися від джерел як безперервної дії, так і від джерел непостійної дії, таких як твердопаливні котли, сонячні колектори, теплові насоси, електричні котли тощо.

Завдяки акумулюванню тепла в буферній ємності досягається економія палива твердопаливних котлів, підвищуються їх ККД, значно знижується ймовірність закипання та зменшуються утворення смоли і конденсату в димовому тракті котла і в димоході. Використання буферної ємності з твердопаливним котлом дозволяє збільшити інтервал між завантаженнями палива, що є важливим в нічний час.

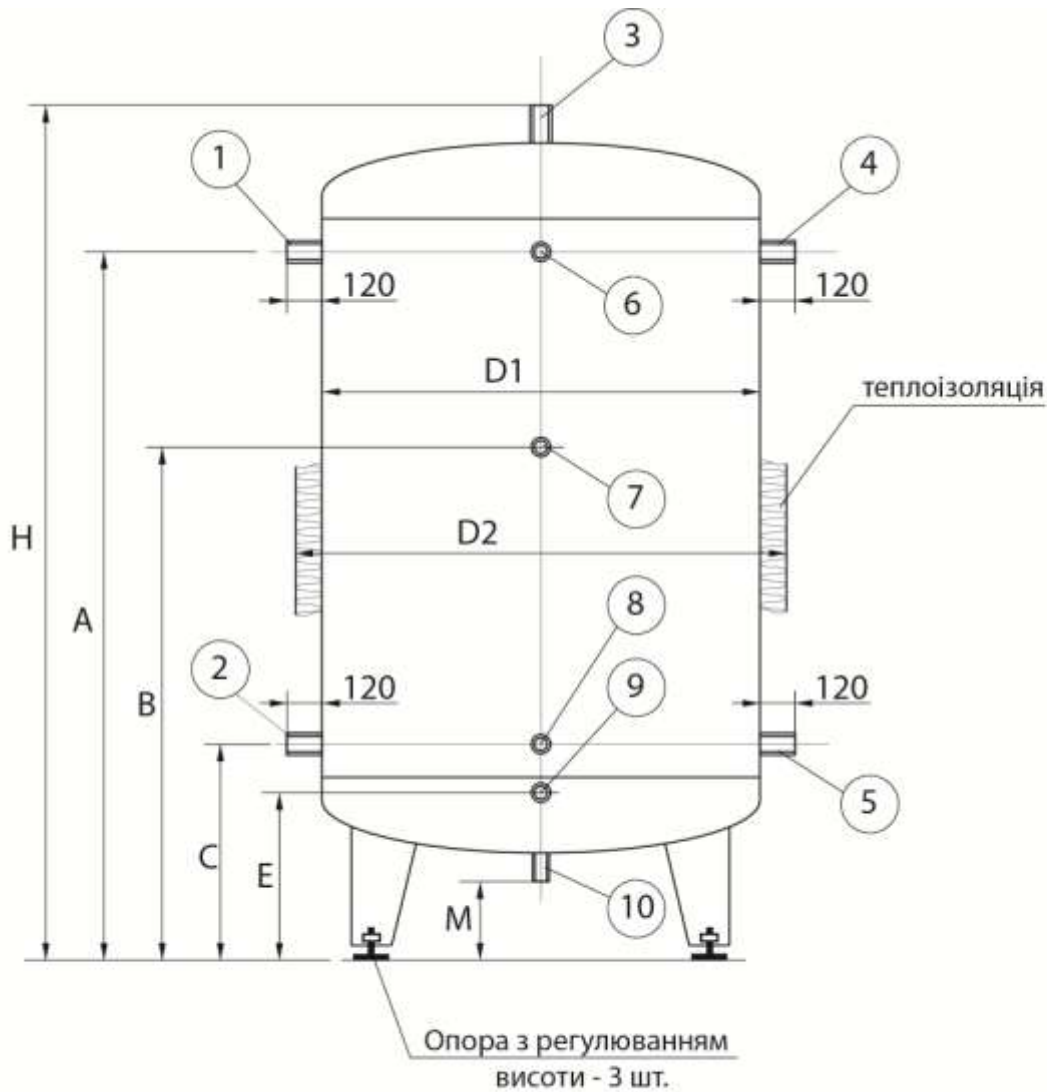
## **Позначення буферних ємностей.**

### **RBLS-1000**

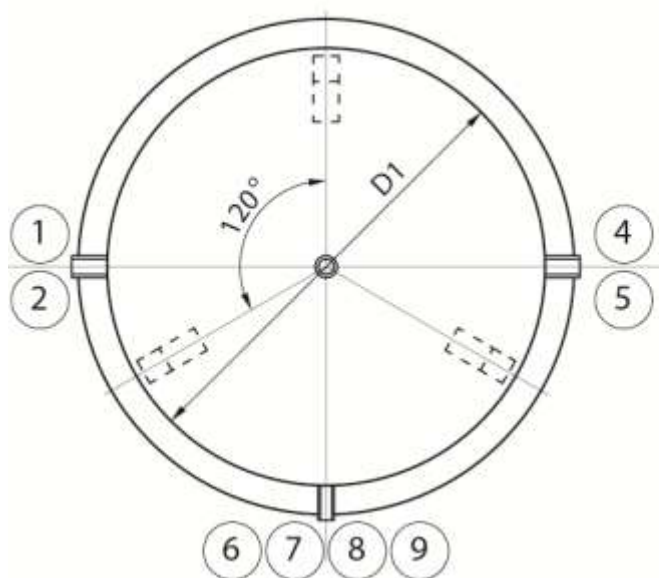


## Модель Roda RBB

Дана модель обладнана двома патрубками підключення генераторів тепла та двома патрубками підключення споживачів тепла. Не має змійовиків. Може працювати в відкритих та закритих системах опалення. При закритій системі потребує обов'язкового встановлення групи безпеки.



Вид зверху



### Позначення:

- 1, 4 – патрубки ліній подачі
- 2, 5 – патрубки ліній повернення
- 3 – патрубок підключення групи безпеки
- 10 – патрубок спорожнення
- 6, 7, 8 – патрубки підключення датчиків
- 9 – патрубок спорожнення

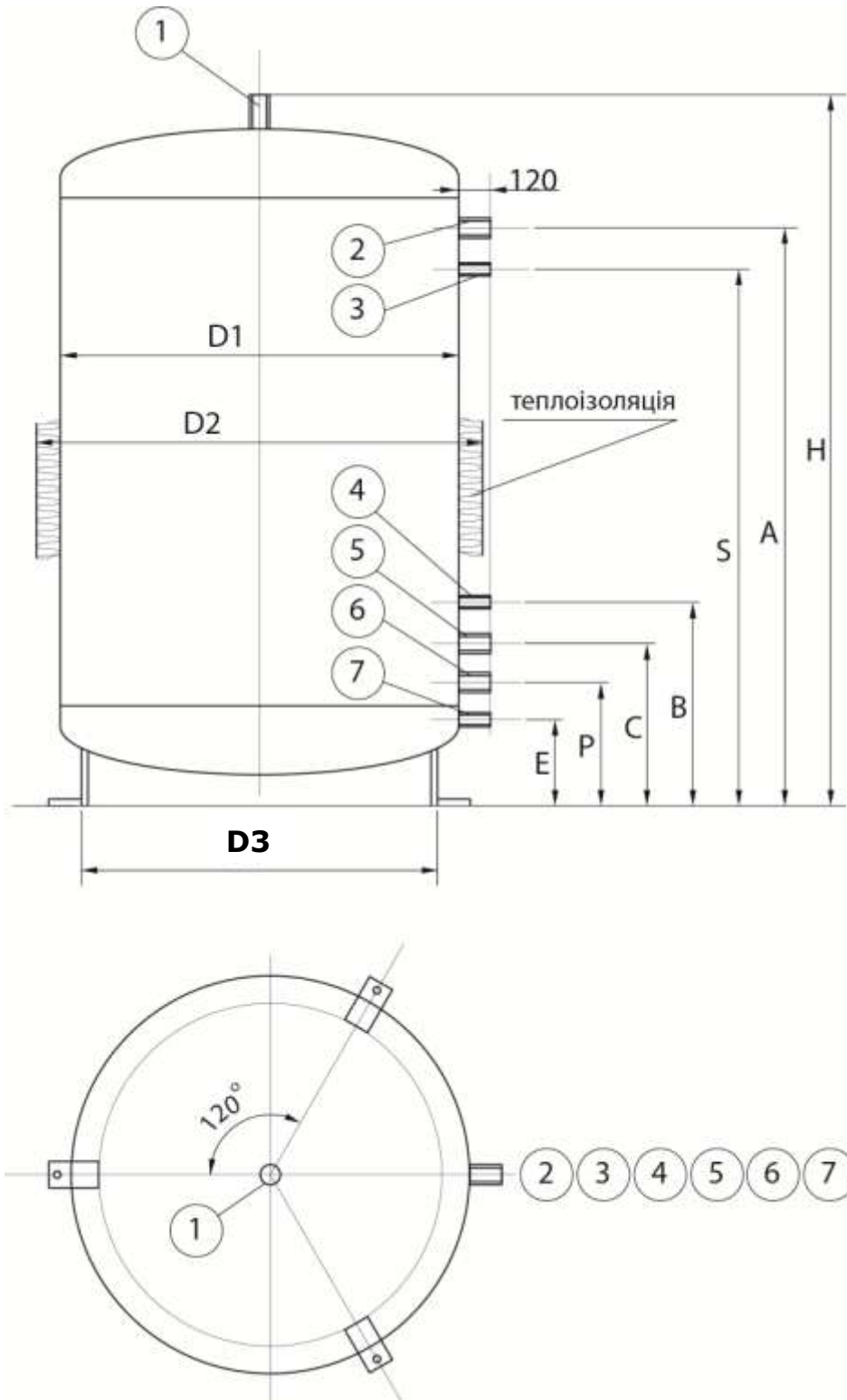
## Технічні характеристики Roda RBB

Параметри	Од.	Roda RBB					
		350	500	800	1000	1500	2000
Об'єм	л	350	500	800	1000	1500	2000
D2- зовнішній діаметр з ізоляцією	мм	700	800	950	1050	1200	1400
D1 – діаметр без ізоляції	мм	500	600	750	850	1000	1200
H – висота ємкості	мм	1930	1975	2070	2070	2185	2255
A – висота патрубків	мм	1665	1690	1735	1740	1790	1825
B – висота патрубків	мм	970	995	1040	1040	1095	1130
C – висота патрубків	мм	280	300	345	360	400	435
E – висота патрубків	мм	180	205	250	250	305	340
M – розмір	мм	75	75	75	75	75	75
Діаметр патрубків 1, 2, 4, 5	дюйм	1 1/4	1 1/4	1 1/2	1 1/2	1 1/2	2
Діаметр патрубків 6, 7, 8	дюйм	1/2	1/2	1/2	1/2	1/2	1/2
Діаметр патрубка 9	дюйм	1	1	1	1	1	1
Діаметр патрубка 3, 10	дюйм	1	1	1	1	1	1
Максимальна робоча температура	°C	100	100	100	100	100	100
Максимальний робочий тиск	бар	3	3	3	3	3	3
Маса (без води)	кг	88	106	144	147	202	253

Параметри	Од.	Roda RBB					
		3000	3500	4000	5000	7000	10000
Об'єм	л	3000	3500	4000	5000	7000	10000
D2- зовнішній діаметр з ізоляцією	мм	1600	1700	1800	1700	1800	1800
D1 – діаметр без ізоляції	мм	1400	1500	1600	1500	1600	1600
H – висота ємкості	мм	2385	2414	2436	3135	3930	5425
A – висота патрубків	мм	1885	1905	1890	2625	3396	4895
B – висота патрубків	мм	1190	1210	1220	1580	1976	2725
C – висота патрубків	мм	495	515	551	535	556	555
E – висота патрубків	мм	400	420	425	408	425	425
M – розмір	мм	75	75	75	75	75	75
Діаметр патрубків 1, 2, 4, 5	дюйм	2	2	2	3	3	3
Діаметр патрубків 6, 7, 8	дюйм	1/2	1/2	1/2	1/2	1/2	1/2
Діаметр патрубка 9	дюйм	1	1	1	1	1	1
Діаметр патрубка 3, 10	дюйм	1	1	1	1	1	1
Максимальна робоча температура	°C	100	100	100	100	100	100
Максимальний робочий тиск	бар	3	3	3	3	3	3
Маса (без води)	кг	313	357	406	470	604	780

## Модель Roda RBE

Дана модель обладнана двома патрубками підключення теплоносія та патрубками підключення датчиків. Всі патрубки підключення розташовані на одній вертикальній лінії. Не має змійовиків. Може працювати в відкритих та закритих системах опалення. При закритій системі потребує обов'язкового встановлення групи безпеки.



### Позначення:

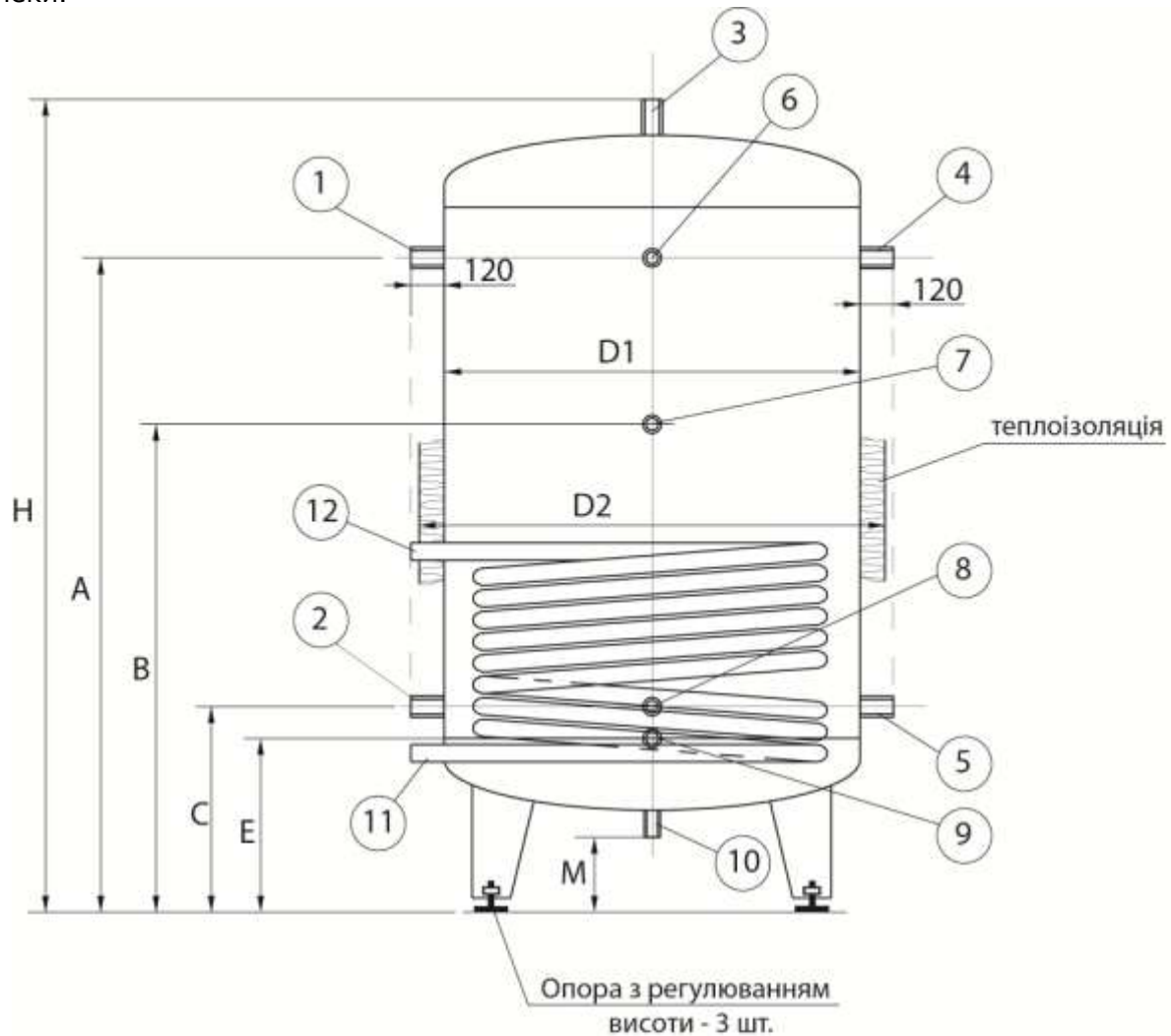
- 1 – патрубок підключення групи безпеки
- 2 – патрубок подачі теплоносія
- 3 – підключення датчика подачі
- 4 – підключення датчика повернення
- 5 – патрубок для підключення ТЕНу
- 6 – патрубок повернення теплоносія
- 7 – патрубок спорожнення

## Технічні характеристики Roda RBE

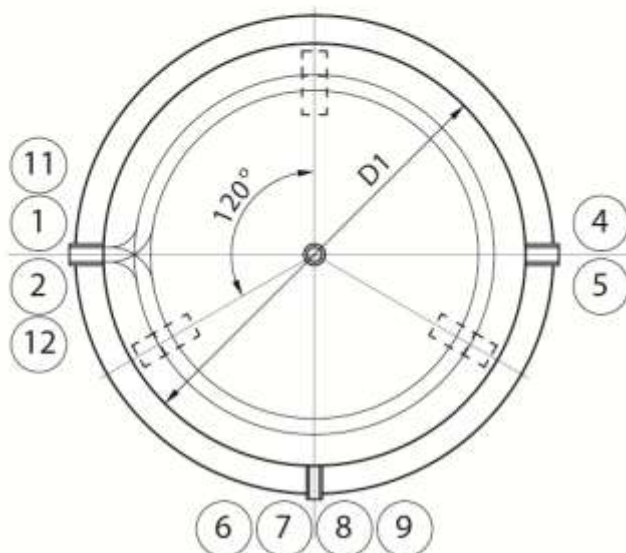
Параметри	Од.	Roda RBE					
		350	500	800	1000	1500	2000
Об'єм	л	350	500	800	1000	1500	2000
D2 – зовнішній діаметр з ізоляцією	мм	700	800	950	1050	1200	1400
D1 – внутрішній діаметр мм	мм	500	600	750	850	1000	1200
D3 – діаметр циліндричної опори	мм	380	500	550	750	900	1100
H– висота бака	мм	1850	1950	2005	2090	2100	2170
A– висота патрубка 2	мм	1581	1606	1636	1656	1711	1745
S–висота патрубка 3	мм	1486	1506	1536	1556	1611	1645
B– висота патрубка 4	мм	451	471	501	521	576	610
C– висота патрубка 5	мм	341	361	391	411	466	500
P– висота патрубка 6	мм	196	216	246	266	321	355
E– висота зливного патрубка 7	мм	100	120	150	161	225	260
Діаметр патрубка 1	дюйм	1	1	1	1	1	1
Діаметр патрубоків 2, 6	дюйм	1 1/4	1 1/4	1 1/4	1 1/4	1 1/4	1 1/4
Діаметр патрубка 5	дюйм	1 1/2	1 1/2	1 1/2	1 1/2	1 1/2	1 1/2
Діаметр патрубоків 3, 4	дюйм	1/2	1/2	1/2	1/2	1/2	1/2
Діаметр патрубка 7	дюйм	1	1	1	1	1	1
Максимальна робоча температура	°C	100	100	100	100	100	100
Максимальний робочий тиск	бар	3	3	3	3	3	3
Маса (без води)	кг	80	110	140	160	191	246

## Модель Roda RBL5

Дана модель обладнана двома патрубками підключення генераторів тепла та двома патрубками підключення споживачів тепла. В нижній частині ємності розташований змійовик з чорної сталі для підключення сонячних колекторів, теплових насосів, тощо... Може працювати в відкритих та закритих системах опалення. При закритій системі потребує обов'язкового встановлення групи безпеки.



Вид зверху



### Позначення:

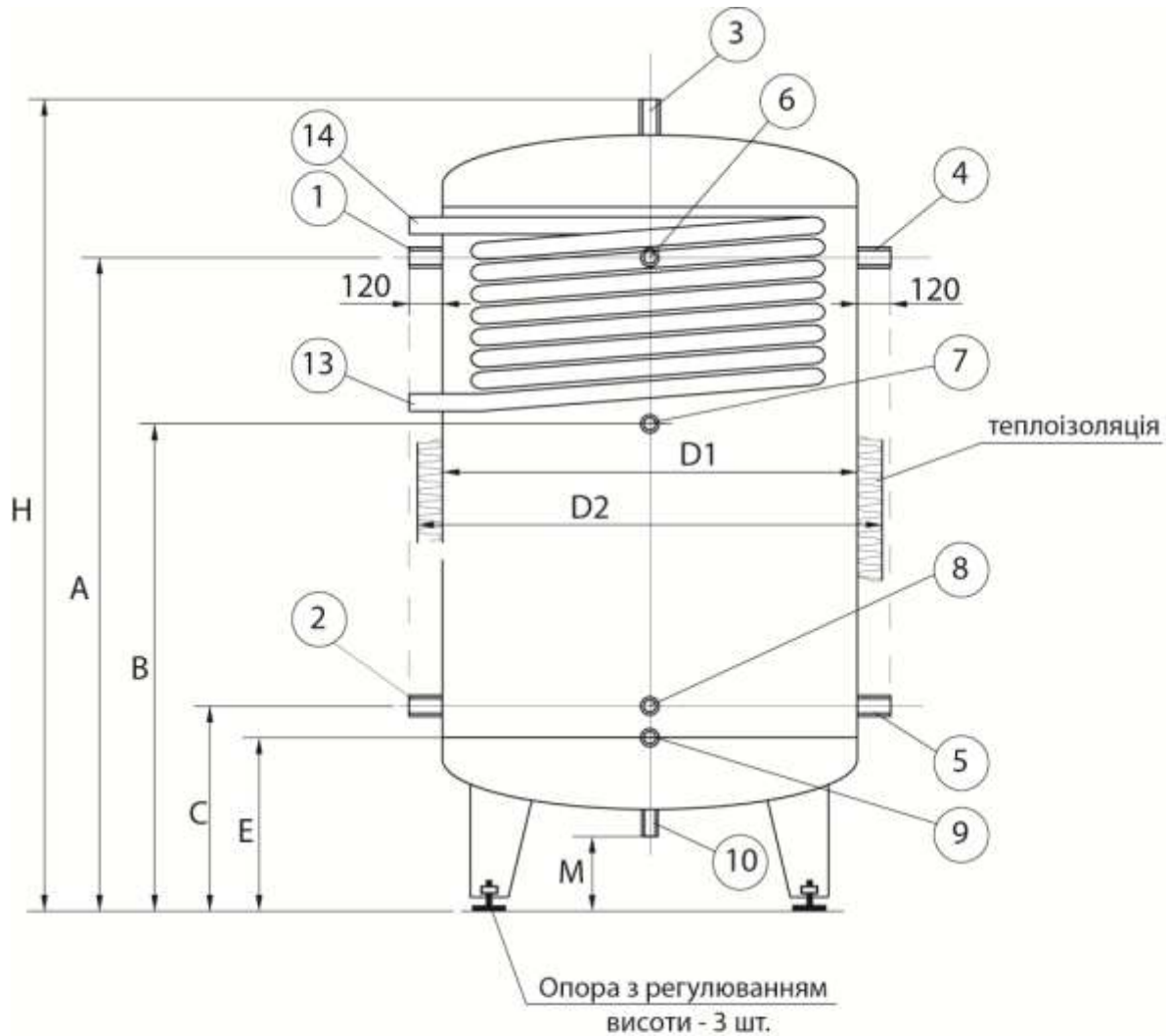
- 1, 4 – патрубки лінії подачі
- 2, 5 – патрубки лінії повернення
- 3 – патрубков підключення групи безпеки
- 10 – патрубков спорожнення
- 6, 7, 8 – патрубков підключення датчиків
- 9 – патрубков спорожнення
- 11 - нижній змійовик, повернення
- 12 - нижній змійовик, подача

## Технічні характеристики Roda RBLs

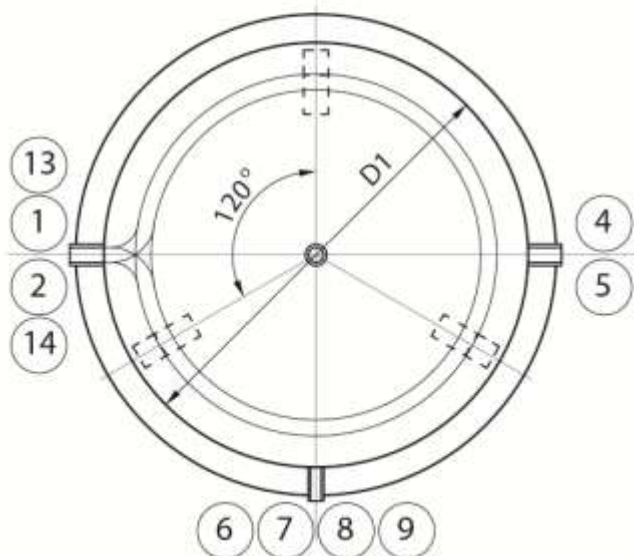
Параметри	Од.	Roda RBLs				
		500	800	1000	1500	2000
Об'єм	л	500	800	1000	1500	2000
D2- зовнішній діаметр з ізоляцією	мм	800	950	1050	1200	1400
D1 – діаметр без ізоляції	мм	600	750	850	1000	1200
H – висота ємкості	мм	1975	2070	2070	2185	2255
A – висота патрубків	мм	1690	1735	1740	1790	1825
B – висота патрубків	мм	995	1040	1040	1095	1130
C – висота патрубків	мм	300	345	360	400	435
E – висота патрубків	мм	205	250	250	305	340
M – розмір	мм	75	75	75	75	75
Діаметр патрубків 1, 2, 4, 5	дюйм	1 1/4	1 1/2			2
Діаметр патрубків 6, 7, 8	дюйм	1/2				
Діаметр патрубка 9	дюйм	1				
Діаметр патрубка 3, 10	дюйм	1				
Діаметр патрубка 11, 12	дюйм	1				
Площа нижнього змійовика	м <sup>2</sup>	1,5	1,5	2	2	2,3
Об'єм нижнього змійовика	л	10	10	16	16	18
Максимальна робоча температура	°C	100				
Робочий тиск змійовика	бар	6				
Максимальний робочий тиск ємності	бар	3				
Маса (без води)	кг	136	174	187	242	300

## Модель Roda RBTS

Дана модель обладнана двома патрубками підключення генераторів тепла та двома патрубками підключення споживачів тепла. У верхній частині ємності розташований змійовик з нержавіючої сталі для виробництва гарячої сантехнічної води. Може працювати в відкритих та закритих системах опалення. При закритій системі потребує обов'язкового встановлення групи безпеки.



Вид зверху



### Позначення:

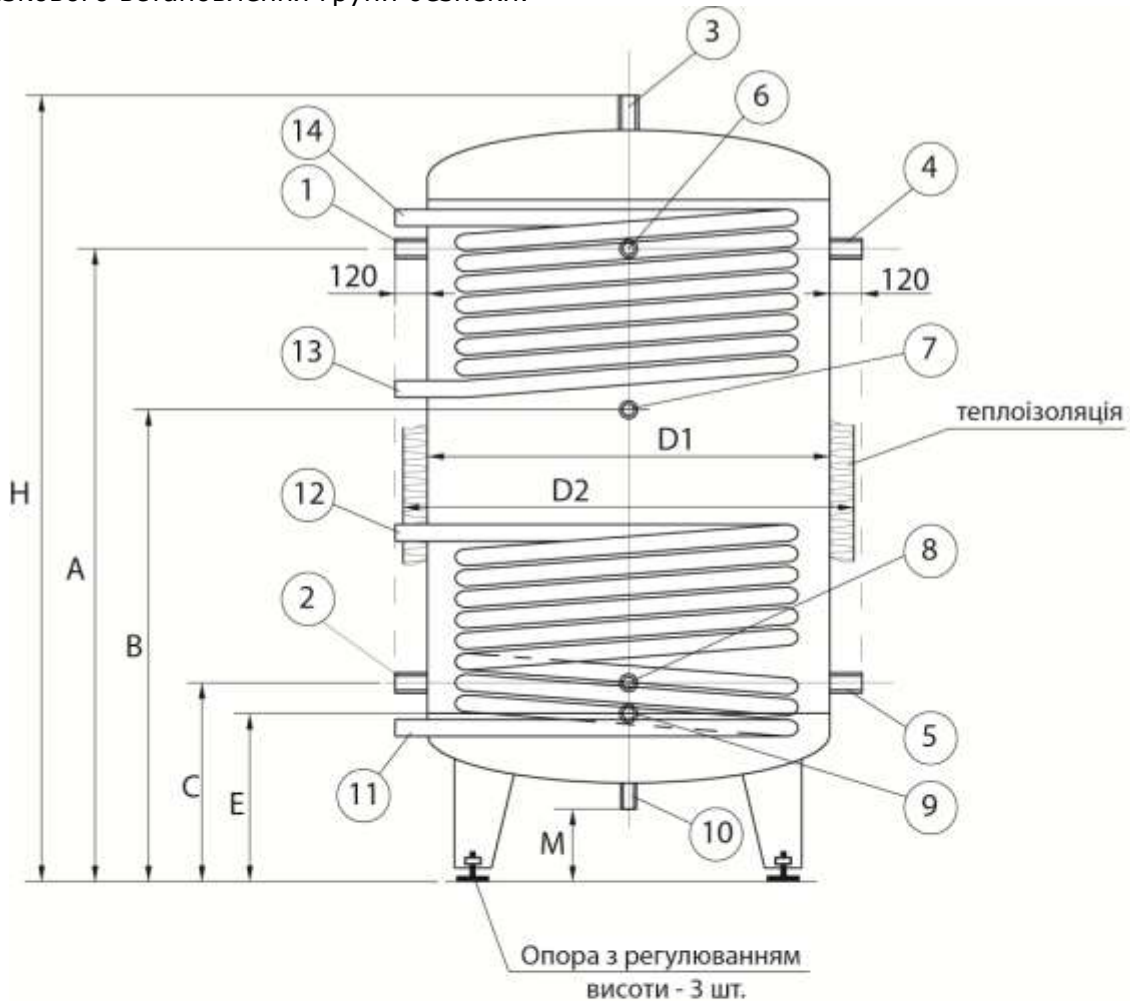
- 1, 4 – патрубки лінії подачі
- 2, 5 – патрубки лінії повернення
- 3 – патрубок підключення групи безпеки
- 10 – патрубок спорожнення
- 6, 7, 8 – патрубки підключення датчиків
- 9 – патрубок спорожнення
- 13 - верхній змійовик, вхід хол. води
- 14 - верхній змійовик, вихід ГВП

## Технічні характеристики Roda RBTS

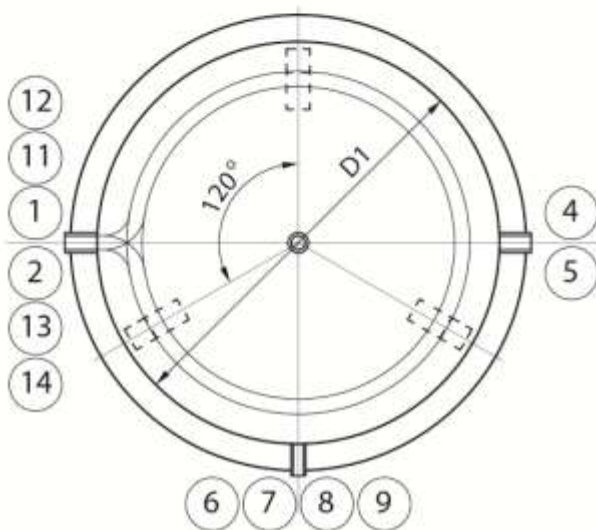
Параметри	Од.	Roda RBTS				
		500	800	1000	1500	2000
Об'єм	л	500	800	1000	1500	2000
D2- зовнішній діаметр з ізоляцією	мм	800	950	1050	1200	1400
D1 – діаметр без ізоляції	мм	600	750	850	1000	1200
H – висота ємкості	мм	1975	2070	2070	2185	2255
A – висота патрубків	мм	1690	1735	1740	1790	1825
B – висота патрубків	мм	995	1040	1040	1095	1130
C – висота патрубків	мм	300	345	360	400	435
E – висота патрубків	мм	205	250	250	305	340
M – розмір	мм	75	75	75	75	75
Діаметр патрубків 1, 2, 4, 5	дюйм	1 1/4	1 1/2			2
Діаметр патрубків 6, 7, 8	дюйм	1/2				
Діаметр патрубка 9	дюйм	1				
Діаметр патрубка 3, 10	дюйм	1				
Діаметр патрубка 13, 14	дюйм	1				
Площа верхнього змійовика	м <sup>2</sup>	2	2	2,5	3	3,4
Об'єм верхнього змійовика	л	14	14	17	20	24
Максимальна робоча температура	°C	100				
Робочий тиск змійовика	бар	6				
Максимальний робочий тиск ємності	бар	3				
Маса (без води)	кг	122	160	167	226	280

## Модель Roda RBDS

Дана модель обладнана двома патрубками підключення генераторів тепла та двома патрубками підключення споживачів тепла. У верхній частині ємності розташований змійовик з нержавіючої сталі для виробництва гарячої сантехнічної води. В нижній частині ємності розташований змійовик з чорної сталі для підключення сонячних колекторів, теплових насосів, тощо... Може працювати в відкритих та закритих системах опалення. При закритій системі потребує обов'язкового встановлення групи безпеки.



Вид зверху



### Позначення:

- 1, 4 – патрубки ліній подачі
- 2, 5 – патрубки ліній повернення
- 3 – патрубок підключення групи безпеки
- 10 – патрубок спорожнення
- 6, 7, 8 – патрубки підключення датчиків
- 9 – патрубок спорожнення
- 11 – нижній змійовик, повернення
- 12 – нижній змійовик, подача
- 13 – верхній змійовик, вхід хол. води
- 14 – верхній змійовик, вихід ГВП

## Технічні характеристики Roda RBDS

Параметри	Од.	Roda RBDS				
		500	800	1000	1500	2000
Об'єм	л	500	800	1000	1500	2000
D2- зовнішній діаметр з ізоляцією	мм	800	950	1050	1200	1400
D1 – діаметр без ізоляції	мм	600	750	850	1000	1200
H – висота ємкості	мм	1975	2070	2070	2185	2255
A – висота патрубків	мм	1690	1735	1740	1790	1825
B – висота патрубків	мм	995	1040	1040	1095	1130
C – висота патрубків	мм	300	345	360	400	435
E – висота патрубків	мм	205	250	250	305	340
M – розмір	мм	75	75	75	75	75
Діаметр патрубків 1, 2, 4, 5	дюйм	1 1/4	1 1/2			2
Діаметр патрубків 6, 7, 8	дюйм	1/2				
Діаметр патрубка 9	дюйм	1				
Діаметр патрубка 3, 10	дюйм	1				
Діаметр патрубка 11, 12	дюйм	1				
Діаметр патрубка 13, 14	дюйм	1				
Площа верхнього змійовика	м <sup>2</sup>	2	2	2,5	3	3,4
Об'єм верхнього змійовика	л	14	14	17	20	24
Площа нижнього змійовика	м <sup>2</sup>	1,5	1,5	2	2	2,3
Об'єм нижнього змійовика	л	10	10	16	16	18
Максимальна робоча температура	°C	100				
Робочий тиск змійовика	бар	6				
Максимальний робочий тиск ємності	бар	3				
Маса (без води)	кг	152	190	207	266	326

### Рекомендації по підбору буферних ємностей.

Підбір буферних ємностей залежить від характеристики системи опалення, потужності котла та бажаній кількості теплової енергії яку треба накопичити.

Рекомендується щоб об'єм ємності забезпечував акумуляцію теплової енергії, що утворилась при згорянні одного завантаження палива.

#### Приклад.

Котел має потужність 14 кВт та вагу одночасної закладки дров  $m = 10$  кг (при вологості 20%). Який об'єм буферної ємності потрібен?

#### Розрахунок

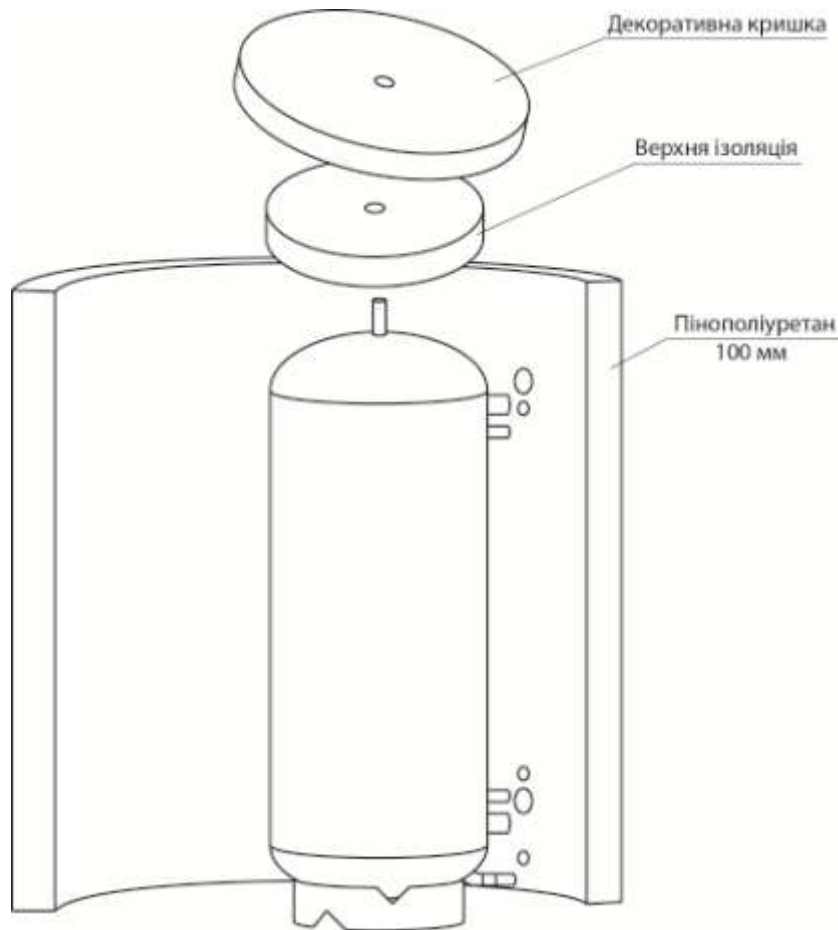
- Калорійність дров приймаємо  $Q^p_n = 14,2$  МДж/кг (дрова річної витримки, вологість не вище 20%)
- Тепло що виділяється при спалюванні 10 кг дров:  
 $E_z = m * Q^p_n = 10 * 14,2 = 142$  МДж
- Тепло, що утилізується котлом:  
 $E_k = E_z * \eta = 142 * 0,8 = 113,6$  МДж, де  $\eta = 0,8$  – коефіцієнт корисної дії котла
- Ступінь нагріву буферної ємності приймаємо  $dt = 60$  градусів (від 20°C до 80°C)
- Необхідну масу води (об'єм) знайдемо по формулі:  
 $M = E_k / (C_p * dt)$ , де  $C_p = 4,19$  кДж/(кг\*°C) – питома теплоємність води

$$M = 113,6 * 10^6 / (4,19 * 10^3 * 60) = 452 \text{ кг.}$$

Приймаємо найближчу буферну ємність об'ємом 500 літрів.

## Теплоізоляція буферної ємності.

Теплоізоляція виготовляється з м'якого пінополіуретану товщиною 100 мм. Декоративний чохол та декоративна кришка на теплоізоляцію виготовлені зі штучної шкіри. Теплоізоляція поставляється окремо у власній упаковці. Для того щоб уникнути пошкодження теплоізоляції та декоративного чохла рекомендується одягати їх на буферну ємність при температурі не нижче 18-20 °С. При нижчих температурах теплоізоляція зменшуються і її монтаж стає неможливим.



## Умови експлуатації та вимоги до теплоносія.

Буферні ємності застосовуються в системах водяного опалення закритого та відкритого типів при температурі теплоносія до 95 °С та робочому тиску до 300 кПа. Теплоносієм, що застосовується в ємностях служить технічна вода з наступними показниками :

водневий показник - рН - 7...9 рН

вміст кисню - не більше 0,02 мг/кг

загальна жорсткість - не більше 7 мг – екв / кг.

**Не дозволяється залишати буферну ємність без води!** Це приводить до прискореної корозії та пошкодження стінок резервуару.

Періодично раз на місяць та при включенні після перерви в роботі потрібно перевірити справність запобіжного клапана.

Часте підживлення системи опалення може свідчити про витoki в ній або несправність розширювального баку закритого типу.

Уникайте частого підживлення системи опалення – зі свіжою водою в систему поступає повітря та солі жорсткості. Це призводить до прискореної корозії елементів системи та утворенню відкладень в теплообмінниках котлів та трубопроводах.

## Обслуговування буферної ємності.

Буферна ємність не потребує специфічного обслуговування. Періодично (не рідше ніж раз на опалювальний сезон) слід оглядати ємність на наявність підтікань та слідів корозії. Також необхідно регулярно оглядати (не рідше 2 разів на рік) місця підключення трубопроводів до ємності для запобігання витоків внаслідок зношування прокладок та ущільнюючих матеріалів.

Для чистки декоративного чохла можна користуватися вологою ганчіркою, змоченою у нейтральному миючому засобі.

## Транспортування та зберігання.

Транспортування Виробів допускається всіма видами транспорту з дотриманням вимог по запобіганню ударів та інших суттєвих механічних впливів. Температура транспортування ємності без одягнутої теплоізоляції від +40 °С до -20 °С.

До початку експлуатації баку рекомендується зберігати його в упаковці виробника в сухому приміщенні з вологістю повітря не більше, ніж 70 %. Буферні ємності зі змійовиками та внутрішніми додатковими ємностями повинні транспортуватись тільки у вертикальному положенні.

## Утилізація.

При закінченні терміну експлуатації резервуару або при неможливості провести його ремонт він підлягає утилізації. Після зняття теплоізоляції буферна ємність може бути утилізована як брухт чорних металів. При наявності змійовиків з нержавіючої сталі їх потрібно утилізувати окремо. Теплоізоляція та декоративній чохол утилізуються окремо як відходи пінополіуретану.

## Технічна підтримка

Увага! В разі виникнення будь-яких запитань або проблем в процесі експлуатації обладнання, будь ласка, звертайтеся в Авторизовані Сервісні Центри. Наявність та телефони АСЦ у Вашому місті можна довідатись у продавця, або зателефонувавши за телефоном: 0-800-50-70-35 (гаряча лінія, безкоштовно зі стаціонарних телефонів на території України), або відвідавши вебсайт за адресою:

<http://optim911.com.ua/>

## Інформація щодо відповідності продукту.

Вироби відповідають вимогам Технічного Регламенту обладнання, що працює під тиском (затвердженому постановою Кабінету Міністрів України від 19 січня 2011 р. №35) та Технічному Регламенту про Обмеження використання деяких Небезпечних речовин в електричному та електронному обладнанні (ТР ОВНР).

Вміст шкідливих речовин у випадках, не передбачених Доповненням № 2ТР ОІВВ:

1. свинець (Pb) - не перевищує 0.1% ваги речовини або в концентрації до 1000 мільйонів частин;
2. кадмій (Cd) - не перевищує 0.1% ваги речовини або в концентрації до 100 мільйонів частин;
3. ртуть (Hg) - не перевищує 0.1% ваги речовини або в концентрації до 1000 мільйонів частин;
4. шестивалентний хром (Cr6+) - не перевищує 0.1% ваги речовини або в концентрації до 1000 мільйонів частин;
5. полібромбіфеноли (PBB) - не перевищує 0.1% ваги речовини або в концентрації до 1000 мільйон частин;
6. полібромдіфінолові ефіри (PBDE) - не перевищує 0.1% ваги речовини або в концентрації до 1000 мільйонів частин.

## Виготовлено на замовлення ТМ RÖDA, Німеччина

Адреси виробничих потужностей: ТДР «Металургія плюс», вул Товарницька 51а , Русе, Словенія; Емташ Панел Радіатор ве ісі Сан Тік ЛТД, Іспарта, Турція; ТОВ «ТК «ОПТИМ» вул. Пшенична 9, м. Київ; ООД «Елдомінвест», бул. Владислава Варненчика 275а, Варна, Болгарія.

## Уповноважений представник в Україні

ТОВ «ТК«ОПТИМ», 03680, м. Київ, вул. Пшенична 9.

тел.: (044) 406-40-46

факс: (044) 406-40-45 (вн. 1124)

гаряча лінія: 0-800-50-70-35 (безкоштовно зі стаціонарних телефонів в межах України).

Будь-яку додаткову інформацію про сервіс Ви можете отримати на сайті [www.optim.com](http://www.optim.com).

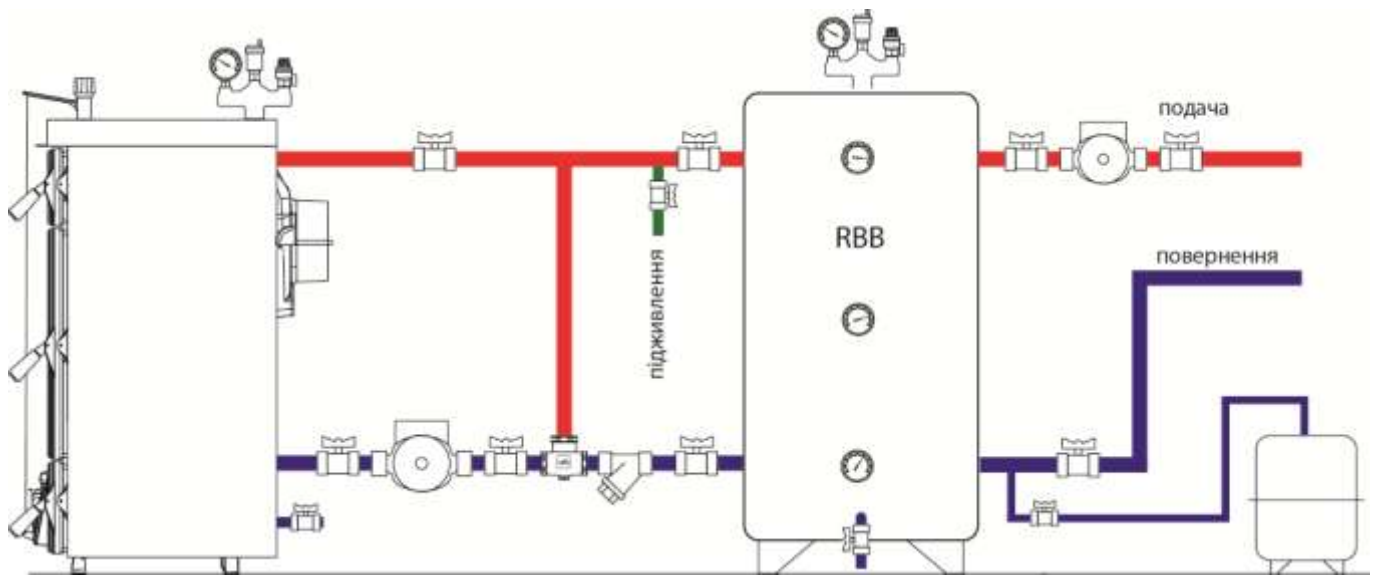
Термін служби виробу вказано в гарантійному талоні.

Дата вироблення вказана на виробі.

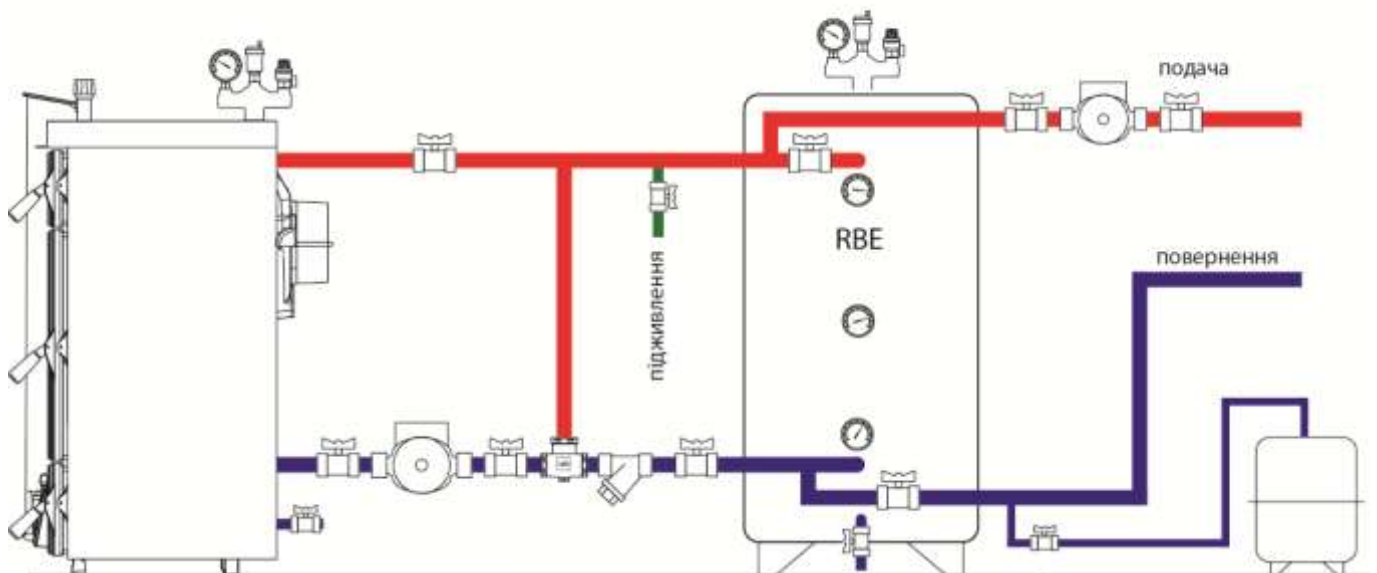


## Додатки.

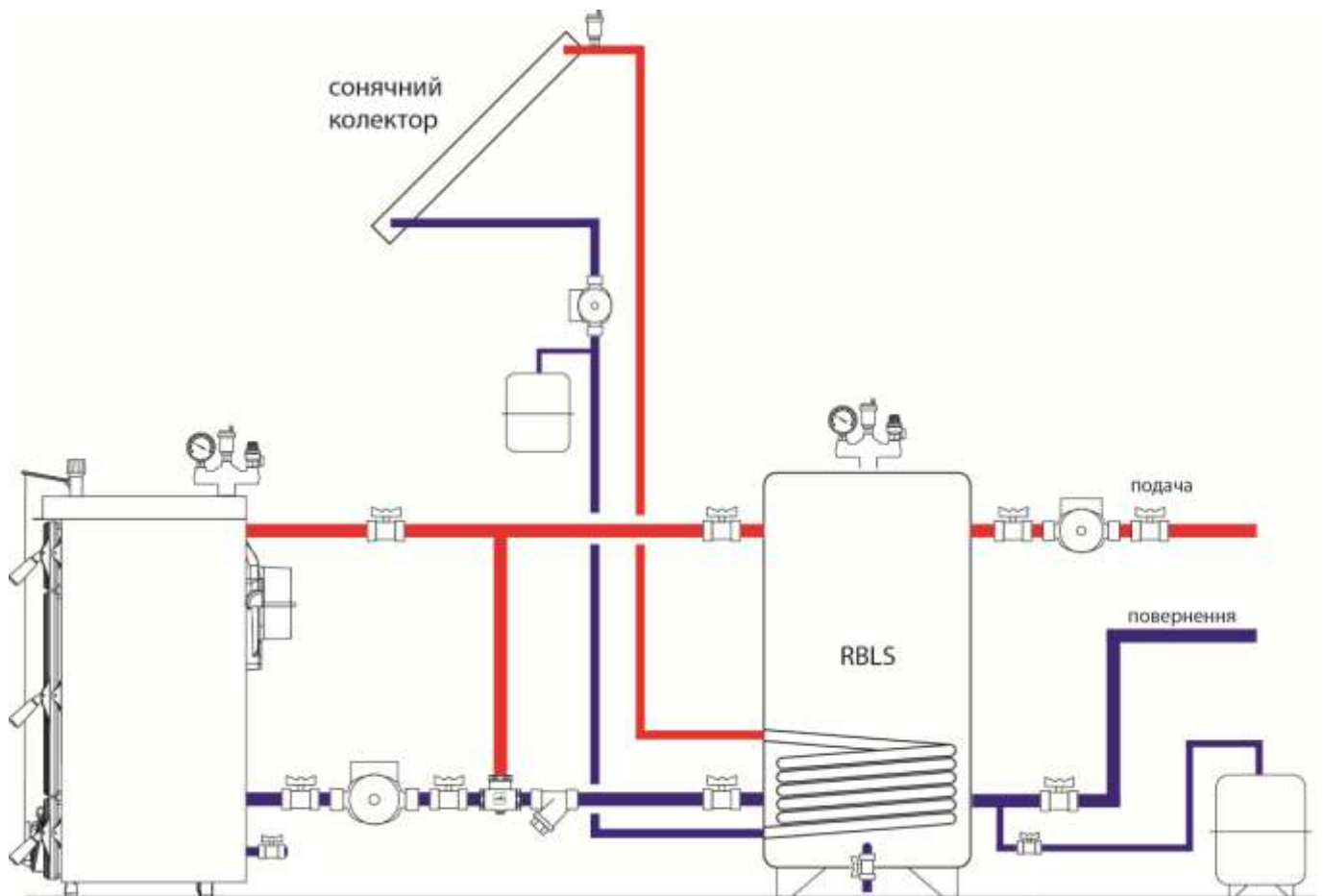
### 1. Типова схема підключення ємності Roda RBB



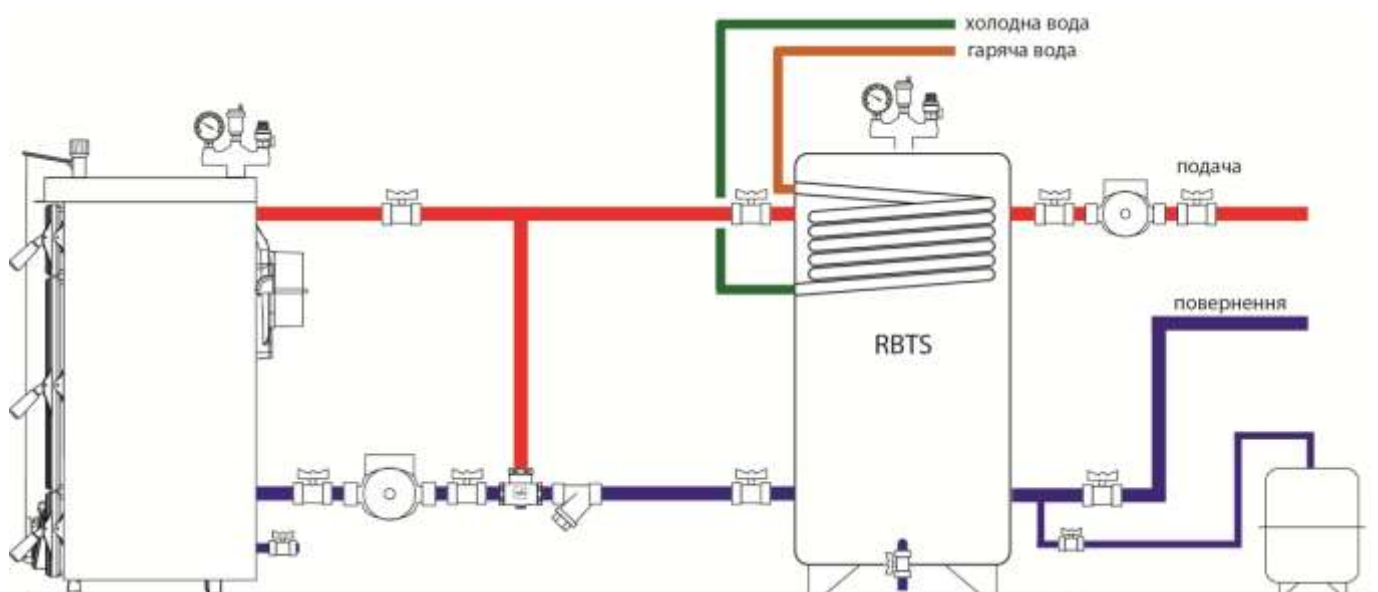
### 2. Типова схема підключення ємності Roda RBE



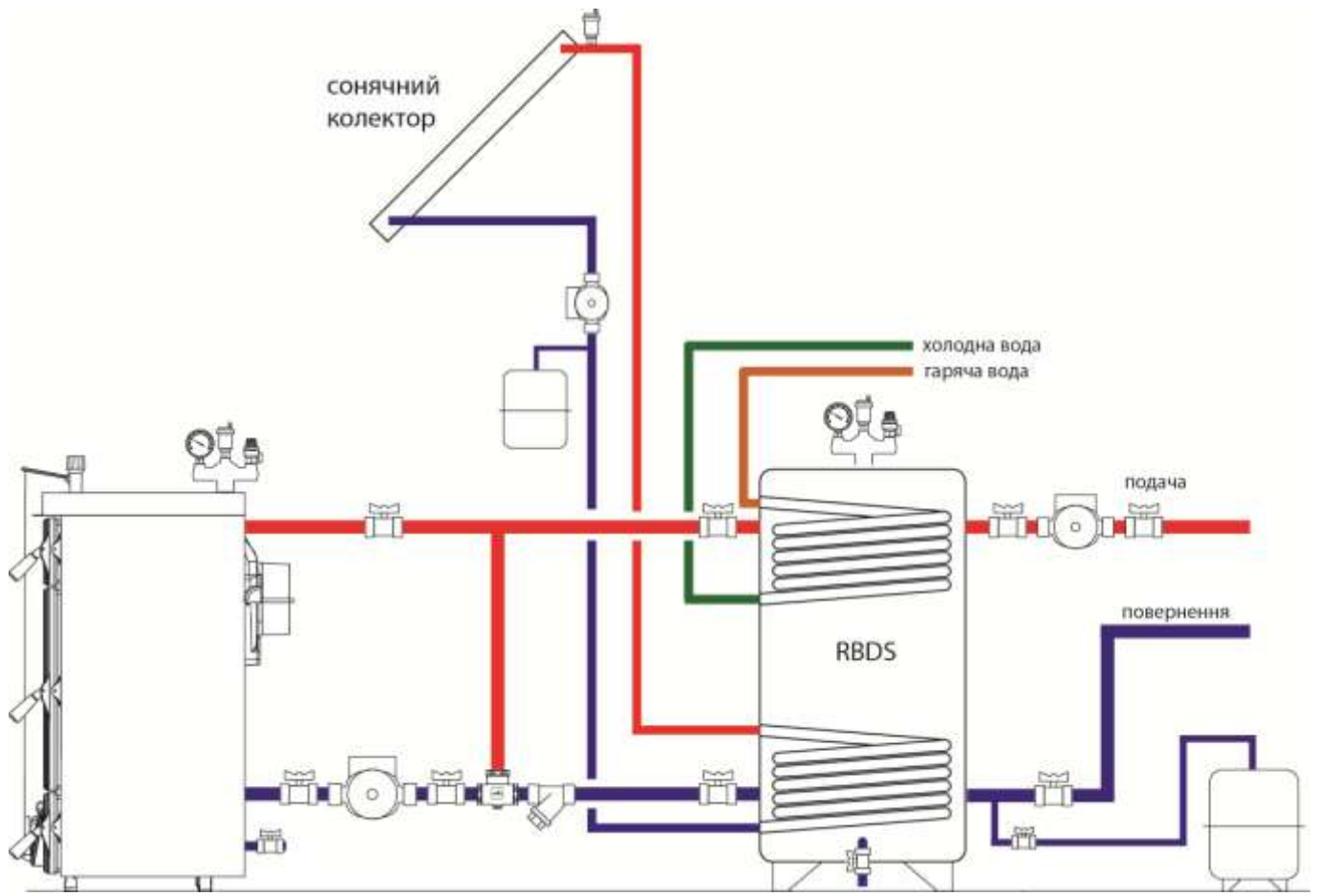
### 3. Типова схема підключення ємності Roda RBLS



### 4. Типова схема підключення ємності Roda RBTS



## 5. Типова схема підключення ємності Roda RBDS



## **Гарантійні зобов'язання.**

Виробник встановлює гарантійний термін експлуатації на буферну ємність протягом 24-х місяців з моменту введення приладу в експлуатацію, але не більше ніж 30 місяці, з моменту придбання виробу в роздрібній мережі.

Гарантійний термін зберігання у нормальних умовах - 6 місяців з дня продажу, але у будь-якому випадку не більш ніж 18 місяців з дати виготовлення. На вироби, які продані або введені в експлуатацію після гарантійного терміну зберігання, гарантійні зобов'язання не розповсюджуються. Виробник гарантує можливість використання виробу за призначенням протягом терміну служби на території України тільки за умови виконання вимог діючих експлуатаційних документів.

Дані гарантійні зобов'язання поширюються на виробничий або конструкційний дефект виробу. Гарантія містить у собі виконання АСЦ ремонтних робіт і заміну дефектних деталей виробу у сервісному центрі або в покупця (на розсуд сервісного центру). Гарантійний ремонт виробу виконується в терміни, передбачені законодавством України. Дані гарантійні зобов'язання не поширюються на планове та інше технічне обслуговування виробу (заміна фільтрів, прокладок, чищення тощо...).

Термін служби (придатності) Виробу - 5 (п'ять) років.

Гарантійний термін експлуатації, а також термін служби виробу автоматично припиняється у випадку:

- внесення в конструкцію товару змін або виконання доробок, а так само використання вузлів, деталей, комплектуючих, не передбачених нормативними документами;
- використання товару не за призначенням;
- пошкодження товару споживачем або третьою стороною;
- порушення правил експлуатації;

### **Особливі умови гарантійного обслуговування буферних ємностей ТМ «RÖDA».**

Ця гарантія не надається, якщо несправності у виробі виникли в результаті замерзання або однократного перевищення максимально припустимого тиску води, зазначеного в експлуатаційних документах; експлуатації без захисних пристроїв або пристроїв, що не відповідають технічним характеристикам виробу; використання корозійно-активної води (рідини), корозії від електрохімічної реакції.

Виробник не несе гарантійні зобов'язання і не здійснює гарантійне обслуговування та технічну підтримку товару у наступних випадках:

- порушення або невиконання споживачем правил встановлення та експлуатації обладнання що викладені у даному буклеті;
- наявність виправлень, підтирань в записях гарантійного талону або талон не оформлений належним чином;
- монтаж обладнання виконаний приватними особами або організаціями, які не мають ліцензії та інших дозвільних документів на здійснення даного виду робіт;
- при самовільному демонтажі апарата або його складових частин;
- обладнання змонтоване з порушенням технічних норм та правил, а також рекомендацій заводу-виробника;
- при самовільному внесенні в конструкцію обладнання змін та доробок, а також використанні вузлів не передбачених нормативною документацією або запчастин неоригінального походження;
- при самовільному регулюванні автоматики безпеки;
- при відсутності або не працюючій групі безпеки у випадку використання Виробу в закритій системі опалення;
- при наявності механічних пошкоджень на виробі або його вузлів, слідів впливу на нього надмірної сили, хімічно-агресивних речовин, високих температур, підвищеної вологості/запилення, концентрованих парів, якщо що-небудь з перерахованого стало причиною несправності виробу або його окремого вузла;
- наявність пошкоджень, що отримані внаслідок неправильного транспортування або зберігання;
- несправність викликана дією непереборних сил (пожежа, удар блискавки, затоплення, природні катаклізми і т.д.), недостатньою вентиляцією, підвищеною вологістю, навмисними або необережними діями споживача або третіх сторін;
- виявлені пошкодження товару, що викликані попаданням всередину виробу сторонніх предметів, речовин, рідин, комах, тварин, осаду (нальоту) від теплоносія тощо;
- обладнання змонтовано в місцях, де не допускається розміщення даного типу обладнання;
- якщо власник обладнання не може надати гарантійні документи;
- гарантія не розповсюджується на природне старіння теплоізоляційних та декоративно-захисних матеріалів;
- наявності дефектів системи, у якій виріб використовувався як елемент цієї системи;
- ушкодження, спричинені недбалістю, неохайним використанням і недотриманням правил догляду за виробом.

Після закінчення гарантійного терміну експлуатації, власник має право укласти договір на планове технічне обслуговування з АСЦ, що має ліцензію і дозвіл на виконання відповідного виду робіт.

У конструкцію, комплектацію або технологію виготовлення виробу, з метою поліпшення його технологічних характеристик, виробником можуть бути внесені зміни. Такі зміни вносяться у виріб без попереднього повідомлення Покупця і не несуть зобов'язань по зміні/поліпшенню раніше випущених виробів.