

Зміст.

Загальні відомості	2
Керівництво з експлуатації	3
Загальний опис котла	3
Рекомендоване паливо	3
Панель управління котла	4
Будова котла	9
Буферна ємність	14
Введення в експлуатацію	15
Перевірка котла перед введенням в експлуатацію	15
Заповнення й спорожнення системи опалення	15
Обслуговування	16
Калібрування датчика	16
Перший запуск котлів з автоматичним розпалюванням EK3G/S	17
Перший запуск котлів з ручним розпалюванням RK3G/S	21
Перший запуск котлів з ручною подачею палива RK3G	23
Рекомендації по налаштуванню пальника котлів RK3G/S та EK3G/S	24
Індикація несправностей	27
Регулювання температури води на виході з котла	27
Додавання палива	28
Видалення твердих залишків згоряння	29
Конденсатоутворення та смолоутворення	29
Короткочасне відключення котла	29
Відключення котла на тривалий час	29
Важливі попередження	30
Догляд за котлом та технічне обслуговування	30
Ремонт котла	31
Чистка котла	31
Керівництво з монтажу	33
Комплект поставки	33
Монтаж	33
Вимоги до якості води	34
Розміщення котла	34
Планування котельні	35
Технічні характеристики котлів	36
Характеристики димоходу	43
Збирання котла	46
Схеми обв'язки котлів	48
Схема електричних підключень	49
Підключення кімнатного термостата	50
Транспортування та зберігання	50
Утилізація котла	50
Інформація про підтвердження відповідності продукту	51
Маркування виробу	52
Гарантійні зобов'язання	53

Загальні відомості.

1. Котел разом із супутнім устаткуванням слід встановлювати і використовувати відповідно до проектної документації, чинних законів і технічних норм, а також інструкцій виробника.
2. Котел слід встановлювати тільки в спеціально призначених приміщеннях.
3. Ввімкнення котла в роботу після його встановлення можуть виконувати тільки співробітники уповноваженої виробником сервісної організації
4. Котел відповідає вимогам стандартів і нормативних документів, що діють на території України. (Технічному регламенту безпеки машин та устаткування, ГОСТ 10617-83 , ДСТУ EN 60204-1:2004)
5. У випадку виникнення будь-яких несправностей, звертайтеся тільки в Авторизований Сервісний Центр – непрофесійне втручання може вплинути на гарантію устаткування.
6. Співробітник Авторизованого Сервісного Центру (АСЦ), що вводить котел в експлуатацію, зобов'язаний ознайомити користувача з технікою безпеки при обслуговуванні устаткування та управлінням роботою котла; операціями, які користувач має право виконувати самостійно та операціями, проводити які має право тільки кваліфікований фахівець сервісної компанії.
7. Перевірте цілісність і комплектність поставки.
8. Переконаєтесь, що наданий вам тип котла по своїх вхідних параметрах підходить для роботи в даних умовах.
9. При управлінні роботою котла і його обслуговуванні керуйтеся відповідними розділами з даної інструкції.
10. Не усувайте та не пошкоджуйте написи на котлі.
11. У випадку ремонту використовуйте тільки оригінальні запасні частини від виробника. Забороняється втручання у внутрішній пристрій котла та проведення у ньому будь-яких змін.
12. Утилізація котла або окремих його частин після закінчення строку придатності повинна проводитися відповідно до вимог екологічних служб. Котел можна утилізувати як брухт чорного металу.
13. Виробник не несе відповідальності та не надає гарантію на несправності, що виникли внаслідок невиконання умов, перерахованих у інструкції з обслуговування, монтажу та гарантійних зобов'язаннях.

Попередження: *Не користуйтеся котлом, якщо в приміщенні, де він встановлений (або в суміжному), присутні вибухонебезпечні випаровування або пил, такі як випаровування розчинників, фарб бензину, пил від шліфування паркету, вибухонебезпечні гази та ін.*

Зливаючи воду з котла, переконаєтесь що вона не дуже гаряча.

Не використовуйте котел, якщо є витік води з контуру, трубопроводи засмічені або забиті льодом.

УВАГА. *Виробник залишає за собою право на внесення змін до конструкції, що можуть бути не вказані в даному посібнику.*

Юридичні вказівки:

Не дивлячись на ретельну перевірку даного посібника, не гарантується відсутність помилок.

Окремі технічні характеристики приладів можуть відрізнятися від описаних в посібнику у зв'язку з постійним вдосконаленням продукції.

Для уточнення характеристик продукції Ви можете звернутись до офіційного представника обладнання ТМ Roda в вашому регіоні.

Керівництво з експлуатації

Загальний опис котла

Котли K3G на твердому паливі призначені для опалення житлових, адміністративних і виробничих приміщень. Правильна робота котла залежить від якості монтажу та обслуговування.

Котли K3G призначені для систем з примусовою циркуляцією.

Конструктивно котел являє собою 3-ходовий (окрім котла RK3G-20, який є двоходовим котлом) котел жаротрубною конструкції з автоматичним завантаженням палива. Жарові труби виготовлені з котельної сталі марки P235 GHTC1, що забезпечує тривалий термін експлуатації котла.

Автоматичне розпалювання котлів EK3G/S відбувається за допомогою вбудованого нагрівального елемента потужністю 0,8 або 1,6 кВт.

Котли версії RK3G та RK3G/S не мають автоматичного розпалювання палива. Під час запуску таких котлів розпалювання проводиться вручну.

Котли EK3G/S та RK3G/S моделей 20 ÷ 100 (23 ÷ 116 кВт) виготовляються з ретортним пальником універсального типу, який може спалювати вугілля та пелети.

Котли EK3G/S та RK3G/S моделей 120-200 (140 кВт ÷ 233 кВт) виготовляються з ретортним пальником універсального типу, який може спалювати вугілля та пелети. Котли EK3G/S та RK3G/S моделей 220-1020 (256 кВт ÷ 1188 кВт) виготовляються з ретортним пальником, який призначений для спалювання або вугілля, або легкого палива (пелет). За вибором клієнта.

Котли EK3G/S та RK3G/S моделей 370-1020 (430 кВт ÷ 1188 кВт), які призначені для спалювання легкого палива, мають систему подачі палива, яка складається із двох шнеків.

Корпус котла оснащено трубопровідними ділянками для підключення опалювального контуру, розширювального баку і лінії підживлення/зливу. Котел вимагає встановлення зовнішньої групи безпеки.

Управління котлом здійснюється за допомогою інтерфейсної панелі. Котел має нагнітаючий вентилятор для контролю процесу спалювання палива.

Котли обладнані закритим бункером для палива. До сталевому корпусу котла кріпляться деталі облицювання, покриті з внутрішнього боку теплоізоляцією.

Для правильної роботи і економічної експлуатації котла важливо, щоб його номінальна потужність відповідала втратам тепла опалювальних приміщень. Вибір котла меншої потужності веде до недостатнього опалення приміщень і невиконання вимог щодо теплового комфорту. При виборі котла занадто великої потужності його продуктивність знижується, що веде до підвищеного утворення конденсату та смоли.

Рекомендоване паливо.

Котли з автоматичною подачею палива можуть працювати з вугіллям зернистістю не вище 30 мм або пелетами. Котли з ручною подачею палива можуть працювати на вугіллі, деревині або паливних брикетах.

Попередження: Не використовуйте вид палива, відмінний від того, для якого призначений котел.

УВАГА. Потужність котла, що вказана в технічних характеристиках та промаркована на табличці котла дійсна ЛИШЕ при роботі котла на кам'яному вугіллі з $Q_{\text{н}}^{\text{P}} \geq 29,3 \text{ МДж/кг}$. При використанні іншого виду палива а саме :

- ***пелети з деревини та відходів олійного виробництва (котли серії EK3G/S та RK3G/S)***
- ***тріски з деревини (котли серії EK3G/S та RK3G/S)***
- ***деревини вологістю не вище 20%, паливні та торфові брикети (котли серії RK3G)***

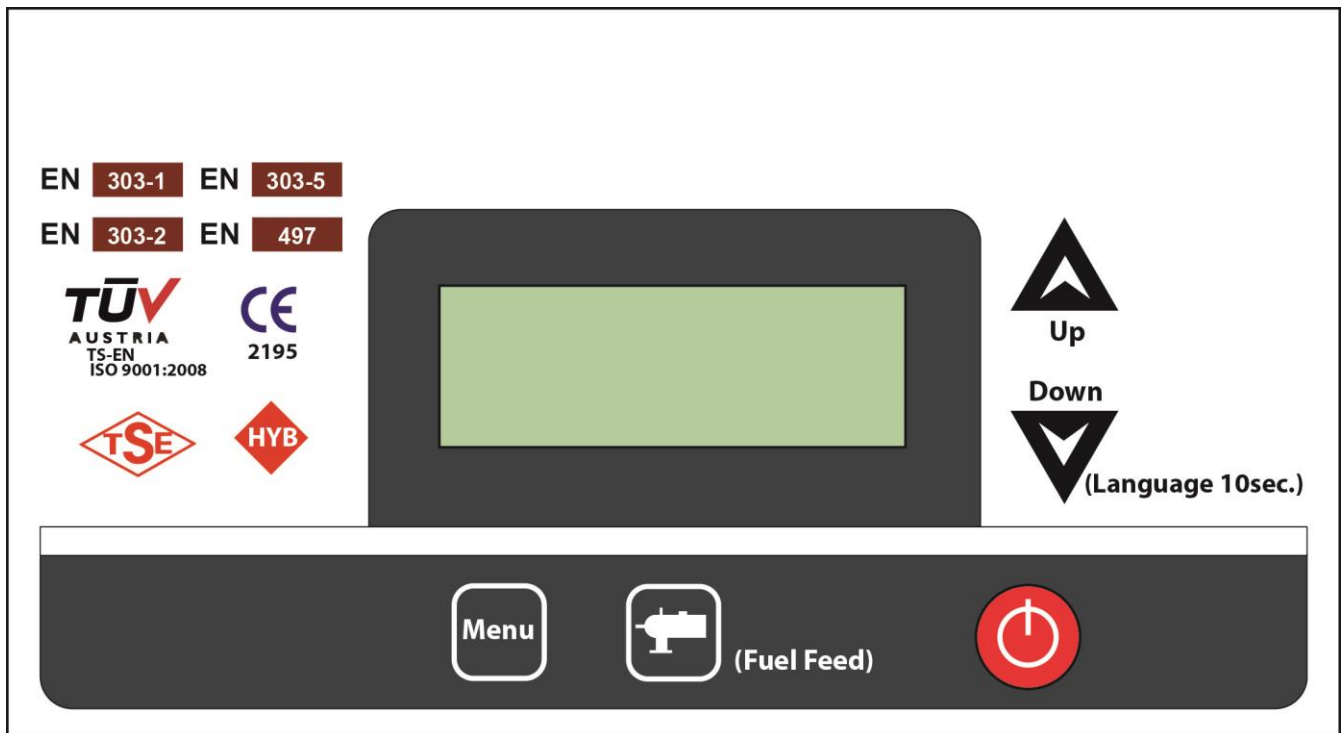
та/або при комплектації котла пелетним пальником буде відбуватися суттєве зниження експлуатаційних характеристик, а саме зниження потужності котла,

зменшення ефективності, зростання витрати палива, збільшення частоти завантаження палива.

Панель управління котла.

Панель управління котлів RK3G/S і EK3G/S.

Котли RK3G/S і EK3G/S обладнані платою з мікропроцесорним управлінням. Для введення значень параметрів служать кнопки. На РК дисплей виводиться інформації про стан котла, а також параметри та їх значення .



Малюнок 1.1. Панель управління котла RK3G/S та EK3G/S.

Примітка: При першому вклученні котла активація органів управління може відбуватися через певний час (3 – 5 хвилин).

Кнопка «Вкл / викл» служить для вклучення і вклучення котла відповідно.

Для входу в меню встановлення параметрів використовується кнопка «Menu».

Кнопки «Up» і «Down» використовуються для збільшення або зменшення значень параметрів. Також при натисканні та утриманні кнопки «Down» протягом 10 секунд, здійснюється входження в меню вибору мови меню котла.

При першому вклученні котла може бути потрібно подати паливо вручну з бункера в топку (для моделей з автоматичною подачею палива). Для цього потрібно натиснути і утримувати кнопку «Fuel feed», поки паливо не з'явиться на топочному столі в достатній кількості.

Індикація робочих параметрів та станів котла здійснюється на дисплеї котла (див. Малюнок 2.1).

УВАГА! В залежності від модифікації котла зовнішній вид панелі керування та параметри меню можуть відрізнятися від наведених в даному керівництві.

EMTAS	12:57:08
BOILER: 14C	SET: 50C
CHY: 017C	IGN:
FAN:	RDC: PMP:

Малюнок 2.1. Індикація дисплею котла RK3G/S та EK3G/S.

Позначення:

«EMTAS» – маркування заводу-виробника;

«12:57:08» – системний час;

«BOILER» – температура води на виході з котла;

«CHY» – температура диму на виході (в котлах без автоматичного розпалу може бути не активна);

«SET» – задане значення температури води на виході з котла;

«IGN» – робота системи автоматичного розпалу (в котлах без автоматичного розпалу не активна);

«FAN» – робота вентилятора;

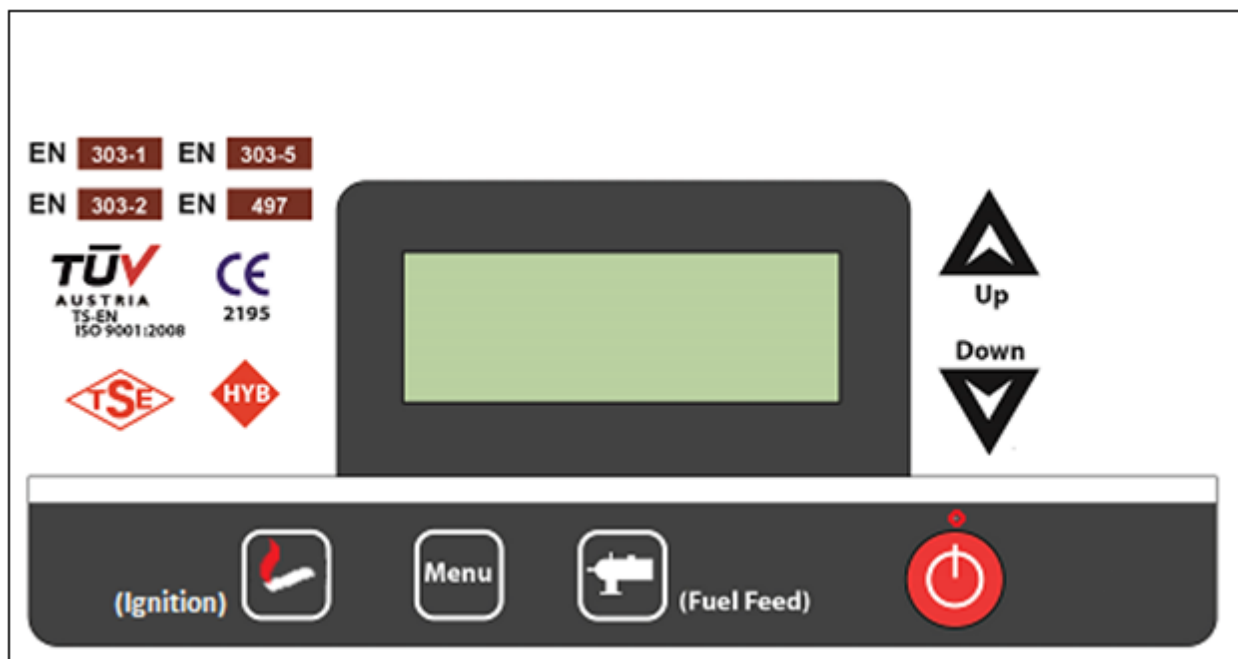
«RDC» – робота редуктора подачі палива;

«PMP» – робота насоса.

Примітка: Індикація роботи розпалу, вентилятора, редуктора паливоподачі та насоса здійснюється за допомогою позначки *.

Панель управління котлів EK3G/S (версія 11.18).

Котли EK3G/S обладнані платою з мікропроцесорним управлінням. Для введення значень параметрів служать кнопки. На РК дисплей виводиться інформації про стан котла, а також параметри та їх значення.



Малюнок 1.2. Панель управління котла EK3G/S (версія 11.18).

Примітка: При першому включенні котла активація органів управління може відбуватися через певний час (3 – 5 хвилин).

Кнопка «Вкл / викл» служить для включення і виключення котла відповідно.

Для входу в меню встановлення параметрів використовується кнопка «Menu».

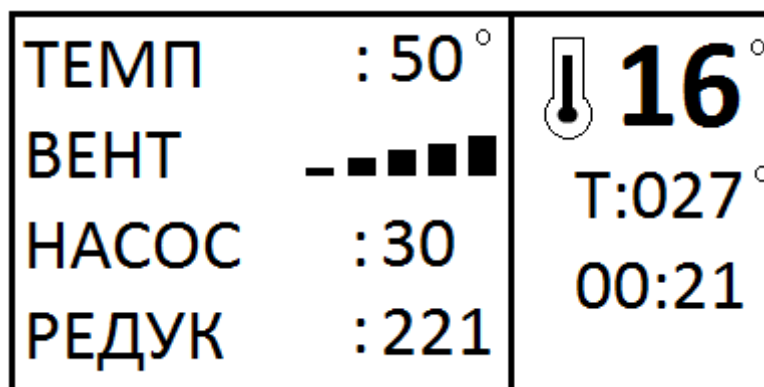
Кнопки «Up» і «Down» використовуються для збільшення або зменшення значень параметрів.

При першому включенні котла може бути потрібно подати паливо вручну з бункера в топку (для моделей з автоматичною подачею палива). Для цього потрібно натиснути і утримувати кнопку «Fuel feed», поки паливо не з'явиться на топковому столі в достатній кількості.

Кнопка «Ignition» використовується для електричного розпалу.

Індикація робочих параметрів та станів котла здійснюється на дисплеї котла (див. Малюнок 2.2).

УВАГА! В залежності від модифікації котла зовнішній вид панелі керування та параметри меню можуть відрізнятися від наведених в даному керівництві.



Малюнок 2.2. Індикація дисплею котла EK3G/S (версія 11.18).

Позначення:

«ТЕМП» – задане значення температури води на виході з котла;

«ВЕНТ» – потужність роботи вентилятора;

«НАСОС» – температура включення насоса;

«РЕДУК» – робота редуктора подачі палива);

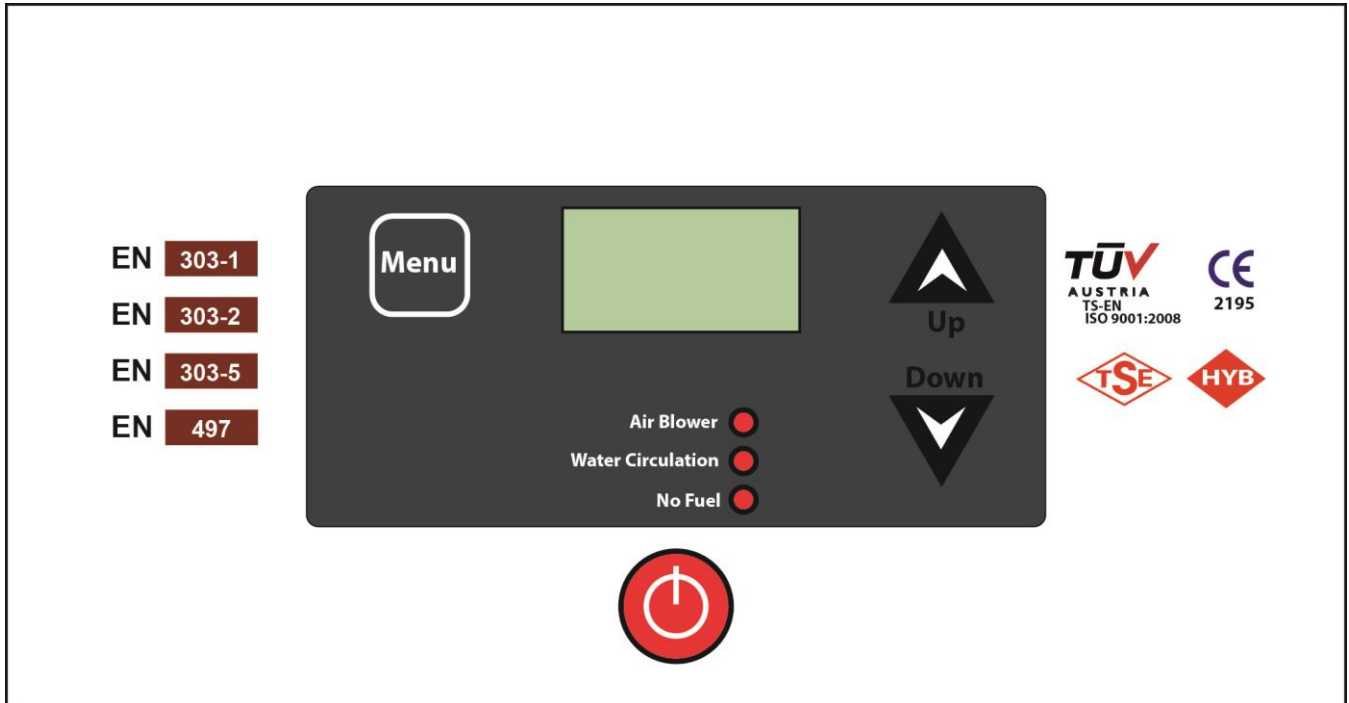
«16°» – поточне значення температури води на виході з котла;

«T:027°» – температура диму;

«00:21» – системний час.

Панель управління котлів RK3G.

Котел RK3G обладнаний платою з мікропроцесорним управлінням. Для введення значень параметрів служать кнопки. На РК дисплей виводиться інформації про стан котла, а також параметри та їх значення .



Малюнок 3.1. Панель управління котлів RK3G

На малюнку 3.1. зображено панель управління котла RK3G , де:

Кнопка «Вкл / вилк» служить для включення і виключення котла відповідно.

Для входу в меню встановлення параметрів використовується кнопка «Menu».

Кнопки «Up» і «Down» використовуються для збільшення або зменшення значень параметрів та температури.

При появі індикації:

AnS - перегрів. Необхідно зачекати певний час, щоб котел охолонув і потім натиснути кнопку «Вкл / вилк» для зняття з блокування.

SEn - датчик пошкоджений або видає невірні показники. Необхідно перезапустити котел, якщо перезапуск і знеструмлення котла не допомогли, датчик потрібно замінити на новий.

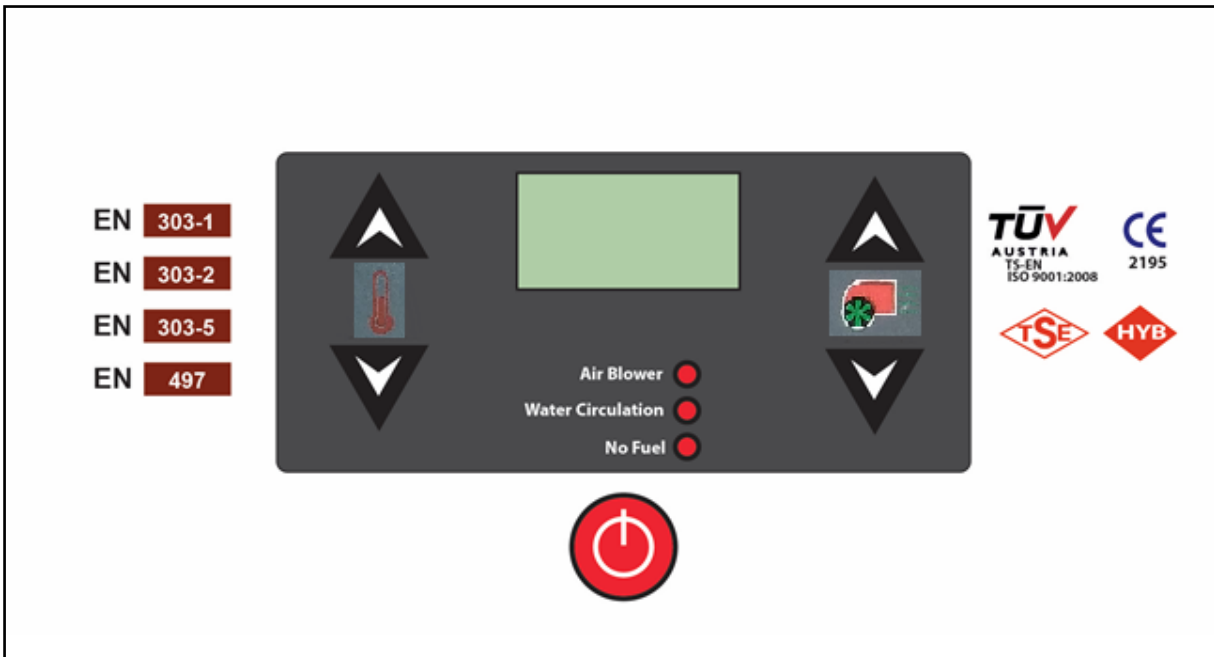
Ybt - закінчилося паливо. Додайте паливо в котел і, за необхідності, проведіть процедуру його розпалювання.

Котел обладнаний термостатом перегріву. При спрацюванні термостату припиняється робота вентилятора, насос системи опалення продовжує працювати. Для розблокування термостату потрібно зняти захисний ковпачок і натиснути кнопку під ним. Термостат розміщено на задній стінці панелі керування (поз.13 Малюнок 7).

УВАГА! В залежності від модифікації котла зовнішній вид панелі керування та параметри меню можуть відрізнятися від наведених в даному керівництві.

Панель управління котлів RK3G (версія 11.18).

Котел RK3G обладнаний платою з мікропроцесорним управлінням. Для введення значень параметрів служать кнопки. На РК дисплей виводиться інформація про стан котла, а також параметри та їх значення .



Малюнок 3.2.Панель управління котлів RK3G (версія 11.18)

На малюнку 3.2 зображено панель управління котла RK3G (версія 11.18), де:



- кнопка «Вкл / вискл» служить для включення і виключення котла відповідно.



- кнопка «збільшення/зменшення температури подачі котла».
(Діапазон регулювання: 35...90 °C).



- кнопка «збільшення/зменшення швидкості вентилятора котла» (Fn).
(Діапазон регулювання Fn: 1...5)

При появі індикації:

AnS - перегрів. Необхідно зачекати певний час, щоб котел охолонув і потім натиснути кнопку «Вкл / вискл» для зняття з блокування.

SEn - датчик температури пошкоджений або видає невірні показники. Необхідно перезапустити котел, якщо перезапуск і знеструмлення котла не допомогли, датчик потрібно замінити на новий.

Ybt - закінчилося паливо. Додайте паливо в котел і, за необхідності, проведіть процедуру його розпалювання.

Котел обладнаний термостатом перегріву. При спрацюванні термостату припиняється робота вентилятора, насос системи опалення продовжує працювати. Для розблокування термостату потрібно зняти захисний ковпачок і натиснути кнопку під ним. Термостат розміщено на задній стінці панелі керування (поз.13 Малюнок 7).

УВАГА! В залежності від модифікації котла зовнішній вид панелі керування та параметри меню можуть відрізнятися від наведених в даному керівництві.

Будова котла.

Будова котлів EK3G/S і RK3G/S.



Малюнок 4. Котел RK3G/S 30-100 і EK3G/S 30-100

Позначення:

- 1 – панель управління
- 2 – жарові труби
- 3 – дверцята для чищення жарових труб
- 4 – дверцята топки
- 5 – дверцята зольника
- 6 – піддон для попелу
- 7 – вентилятор
- 8 – автоматичний повітряний шибер (гравітаційного типу)
- 9 – корпус шнекової подачі
- 10 – редуктор шнекової подачі
- 11 – двигун шнеку
- 12 – бункер для палива
- 13 – кришка бункера .

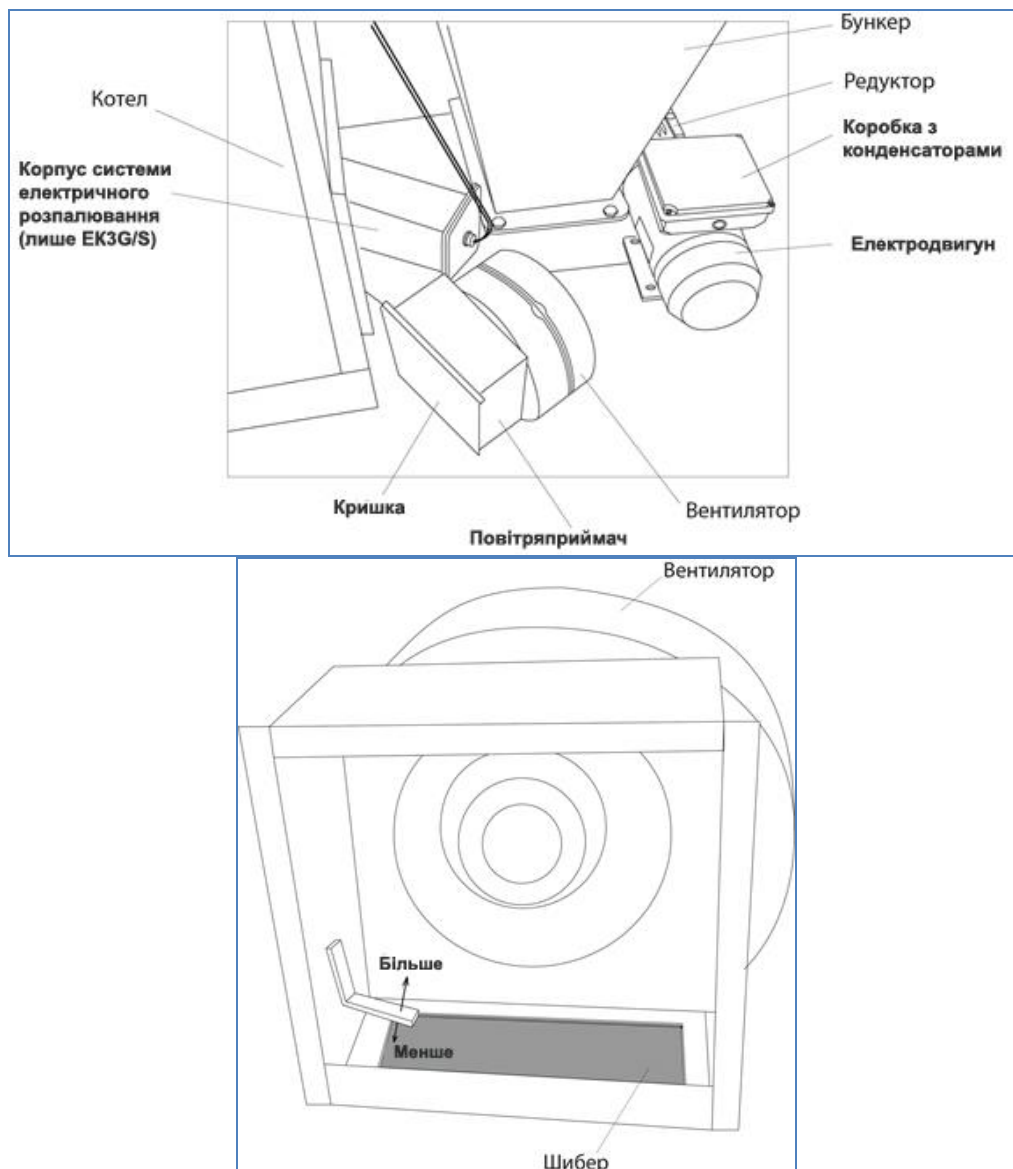
Котли RK3G/S і EK3G/S можуть постачатися зі знятим корпусом шнекової подачі і бункером. Для правильного складання котла див. розділ «ЗБИРАННЯ КОТЛА». Подача палива з бункера на стіл топки відбувається за допомогою шнека. Шнек через редуктор приводиться в рух електродвигуном. Кришка бункера і бункер виготовлені зі сталі. Необхідно **завжди закривати** кришку паливного бункера з метою запобігання пожежі на передбачені для цього защіпки.

Котли обладнані вентиляторами зі змінюваною швидкістю обертання. Залежно від виду палива, опору системи димовидалення та бажаної потужності, можна регулювати швидкість вентилятора.

Для більш легкого палива (пелети) варто зменшити швидкість вентилятора, в іншому випадку паливо може здуватися зі столу топки. Для більш важкого палива (вугілля) варто встановлювати вищу швидкість вентилятора. Інакше паливо може не згоряти повністю, а котел – не виходити на номінальну потужність. Для систем димовидалення з великим опором варто встановлювати більшу швидкість вентилятора і навпаки.

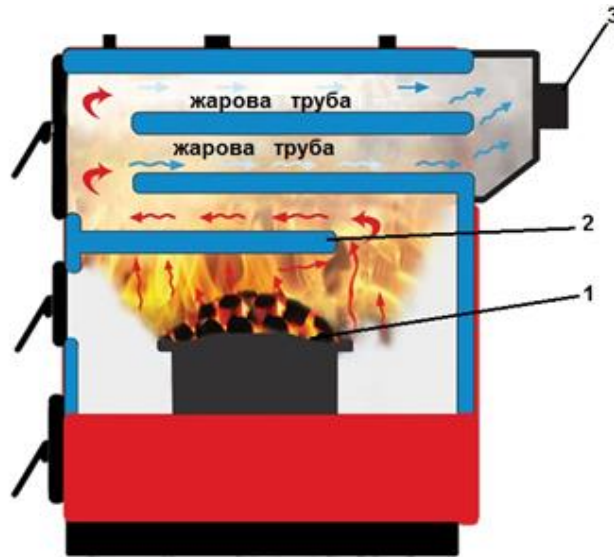
Автоматичний повітряний шибер розташований у повітряприймачі вентилятора. Він відкривається вгору під дією потоку повітря від працюючого вентилятора. Якщо автоматика котла вимкнула вентилятор, шибер закриється під власною вагою. Закриття шибера запобігає надходженню повітря на горіння і котел перейде в режим очікування (тління). Залежно від виду палива, опору системи димовидалення та бажаної потужності, можна регулювати ступінь відкриття шибера.

Для більш легкого палива необхідно зменшити ступінь відкриття шибера, в іншому випадку паливо може здуватися зі столу топки. Для цього відкрийте кришку повітряприймача вгору і підігніть вниз стопорну пластинку, яка визначає ступінь підняття (відкриття) шибера.



Малюнок 5. Система паливopодачі котла.

Турбулізатори (завихрювачі) у жарових трубах виготовлені зі сталі і можуть зніматися. Не рекомендується використовувати котел без турбулізаторів, адже це призведе до зниження його ефективності.

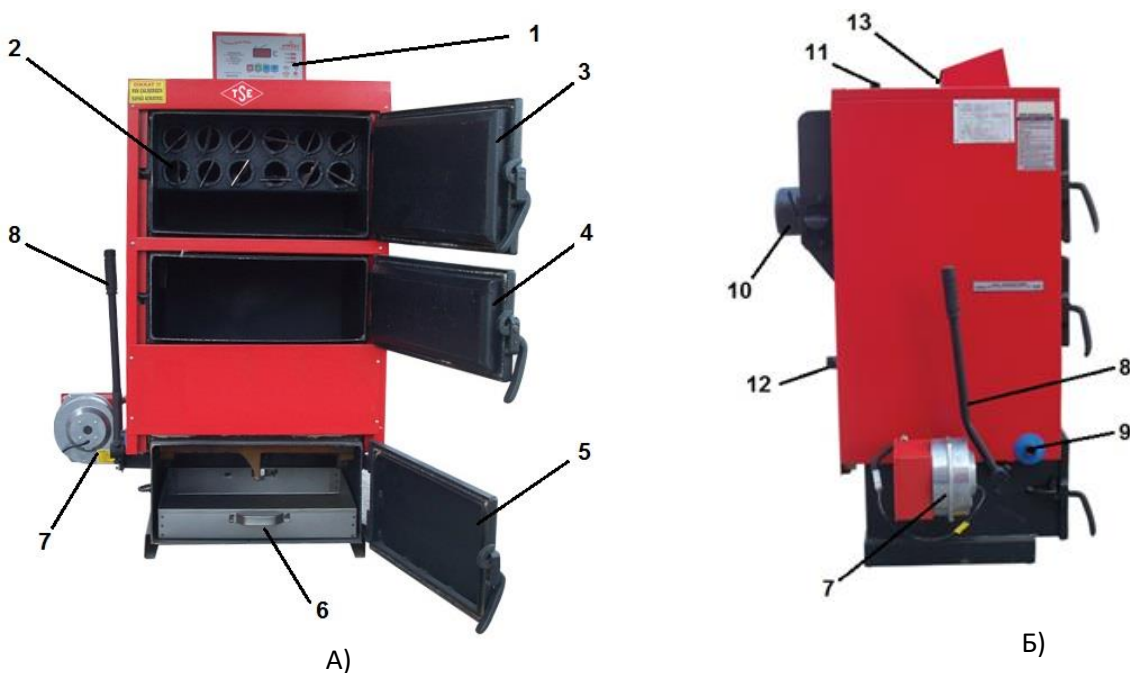


Малюнок 6. Котел RK3G/S і EK3G/S, схема руху димових газів.

Позначення:

- 1 - стіл топки
- 2 - водяна сорочка
- 3 - патрубок підключення димоходу.

Будова котлів RK3G.



Малюнок 7. Котел RK3G 20-100.

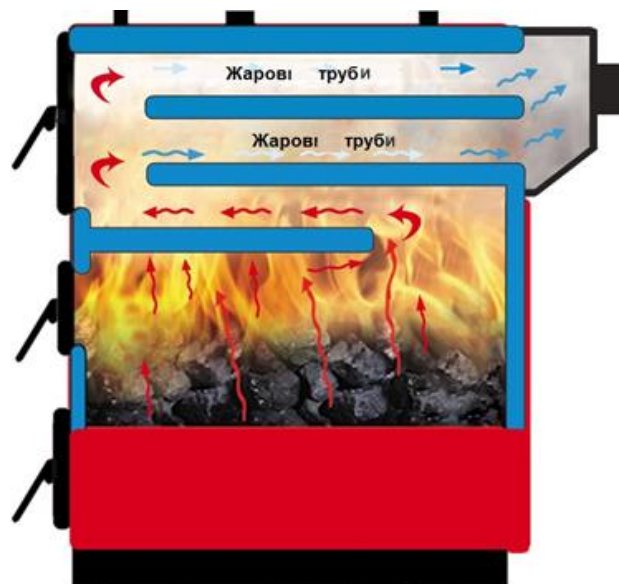
- 1 - панель управління
- 2 - жарові труби з турбулізаторами
- 3 - дверцята для чищення жарових труб

- 4 - дверцята додавання палива
- 5 - дверцята зольника
- 6 - піддон для попелу
- 7 - вентилятор
- 8 - важіль приводу колосників
- 9 - патрубков зливу
- 10 - патрубков підключення до димоходу.
- 11- подача в систему
- 12 - повернення із системи
- 13 – кнопка розблокування термостату перегріву (95 °C)

Котел RK3G постачається в зібраному вигляді.

Важіль приводу колосникових решіток дозволяє струшувати залишки палива, що не згоріли (зола, шлак, попіл), в піддон для попелу.

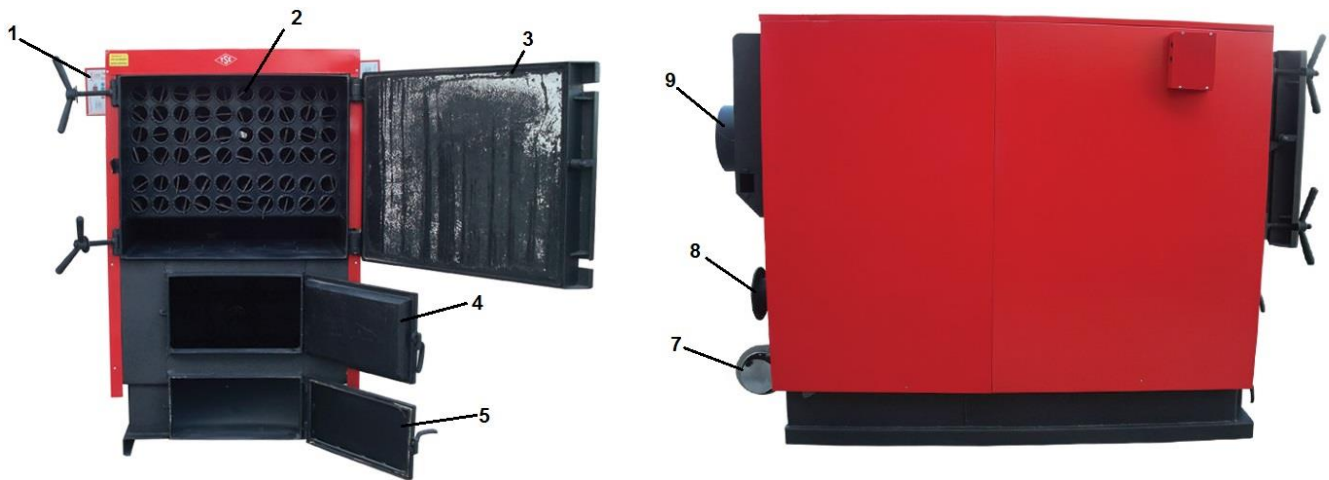
Увага! Котли потужністю вище ніж 80000 ккал/год не обладнані важелем для струшування залишків палива.



Малюнок 8. Котел RK3G 20-100, схема руху димових газів.

Автоматичний повітряний шибер відкривається (розташований на всмоктуючому патрубку вентилятора) під дією потоку повітря від працюючого вентилятора. Якщо автоматика котла вимкнула вентилятор, шибер закриється під власною вагою. Закриття шибера запобігає надходженню повітря на горіння.

Турбулізатори (завихрювачі) у жарових трубах виготовлені зі сталі і можуть зніматися. Не рекомендується використовувати котел без турбулізаторів, адже це призведе до зниження його ефективності.

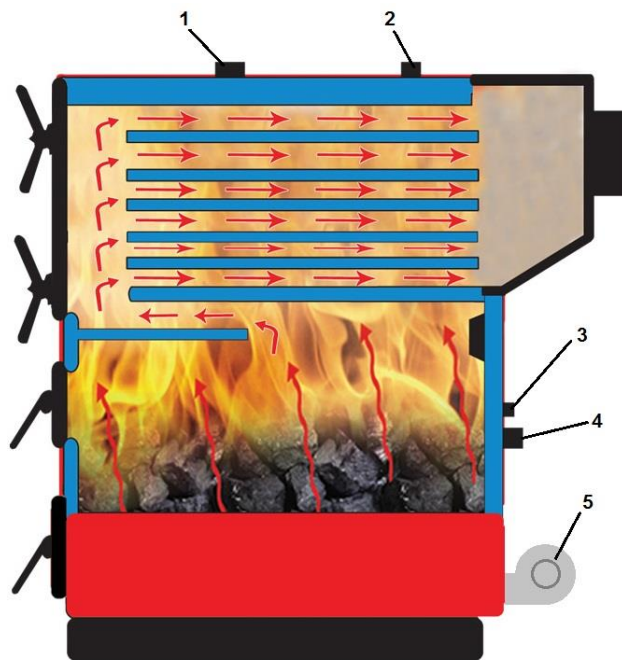


Малюнок 9. Котел RK3G 120-1000.

Позначення:

- 1 - панель управління
- 2 - жарові труби з турбулізаторами
- 3 - дверцята для чищення жарових труб
- 4 - дверцята додавання палива
- 5 - дверцята зольника
- 7 - вентилятор
- 8 - повернення теплоносія
- 9 - патрубок підключення до димоходу.

Котли великої потужності RK3G 120-1000 не мають приводного важеля для повороту колосників.



Малюнок 10. Котел RK3G 120-1000, схема руху димових газів.

Позначення:

- 1 – патрубок подачі в систему опалення
- 2 – патрубок виходу в розширювальний бак / патрубок підключення групи безпеки
- 3 – патрубок входу з розширювального баку
- 4 – патрубок повернення з системи опалення
- 5 – вентилятор.

Буферна ємність

При встановленні котлів з ручною подачею палива (RK3G) бажано встановлювати також і буферну ємність Roda. Це пристрій, що дозволяє експлуатувати котел з номінальною потужністю й, таким чином, з максимальною ефективністю, незалежно від потреби тепла в системі. Що також дозволяє заощаджувати до 20% палива, завдяки роботі котла в режимі максимального ККД. Завдяки застосуванню буферної ємності, збільшується термін служби котлів і димоходів - мінімізується утворення дьогтю та кислоти. Крім того, буферна ємність дозволяє експлуатувати систему опалення з низьким перепадом температури.

Об'єм буферної ємності підбирається з розрахунку 30-50 літрів на 1 кВт корисної теплової потужності котла в залежності від виду палива.

Примітка: Встановлення буферної ємності слід проводити відповідно до інструкцій виробника обраної Вами ємності.

Введення в експлуатацію.

Перевірка котла перед введенням в експлуатацію

Перед введенням котла в експлуатацію, спеціаліст Авторизованого Сервісного Центру (далі – АСЦ) зобов'язаний перевірити:

- Відповідність монтажу проекту та технічній документації на котел
- Заповнення, герметичність системи опалення та тиск у ній (термоманометром)
- Приєднання до димової труби – підключення можливе тільки за наявності дозволу відповідної організації, що займається ревізією димарів. Діаметр димової труби повинен бути не меншим за діаметр вихідного патрубку диму котла.
- Функціонування регульовальних елементів системи опалення

Примітка: Спеціаліст АСЦ зобов'язаний ознайомити користувача з обслуговуванням котла та вписати дату введення котла в експлуатацію в гарантійний талон.

Заповнення й спорожнення системи опалення

Для заповнення системи або додавання в неї води дозволяється використовувати тільки воду. Вода повинна бути прозорою, безбарвною, не містити розбавлених речовин, масел і хімічно агресивних домішок, а також не повинна бути кислою (рН повинен бути вище, ніж 7,0)

Спочатку систему опалення необхідно ретельно промити, щоб вилучити з неї всі забруднюючі речовини.

Попередження: Невиконання цієї умови може призвести до засмічення теплообмінника і подальшого локального перегрівання. **Ретельно видаліть все повітря з системи опалення.**

Протягом опалювального сезону в системі опалення (нижче позначеної як СО) необхідно підтримувати постійний об'єм води. Додаючи в СО воду, необхідно стежити за тим, щоб у систему не потрапило повітря. Воду з котла та СО не можна ні зливати, ні використовувати, за винятком випадків, коли це є необхідним, наприклад, під час ремонту та т.п. При зливі води та заповненні системи новою водою підвищується небезпека виникнення корозії та утворення накипу

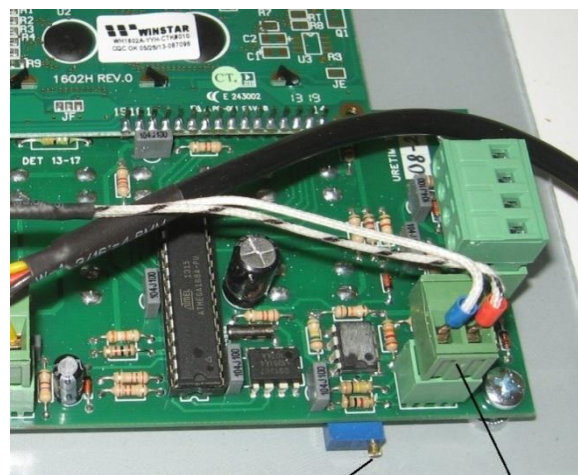
Попередження: Заповнення або доповнення системи опалення водою можливо тільки за умови холодного або остиглого котла.

Обслуговування

Калібрування датчика температури диму (тільки для електронних плат обладнаних калібрувальним резистором)

У процесі експлуатації, можливо, буде потрібно провести калібрування датчика температури диму.

Якщо котел знаходиться в холодному стані, але виміряна в адаптері диму температура (індикація СНУ на платі, див. Малюнок 2) сильно відрізняється від температури котла (індикація BOILER на платі, див. Малюнок 2), то необхідно провести калібрування датчика температури диму. Для цього потрібно вийняти датчик температури котла з гільзи, як і датчик диму. Та помістити їх в однакові температурні умови (залишити на повітрі на 5-10 хвилин), щоб температура обох датчиків зрівнялася. Потім за допомогою тонкої шліцевої викрутки обертайте гвинт налаштування (див. Малюнок 11) до досягнення однакових показників температури на дисплеї котла.



Винт калібрування
термопары

Датчик температури
дымовых газов (термопара)

Малюнок 11. Калібрувальний гвинт

Перший запуск котлів з електричним розпалюванням (серія EK3G/S):

Заповніть бункер підходящим паливом (пелети чи вугілля фракцією до 30 мм).

Увага! При завантаженні вугілля в бункер, засипку проводити лише через комплектну сітку з вічками 30*30 мм. В іншому випадку це може призвести до потрапляння великих шматків палива і виходу з ладу системи подачі палива.

Переконайтеся в тому, що система повністю очищена від повітря і заповнена водою, а циркуляційний насос розблокований і його вал легко повертається.

Увімкніть котел в мережу 220 В, і натисніть кнопку ВКЛ. Котел подасть паливо на стіл топки. Якщо палива подалося недостатньо для першого запуску, то подайте його вручну. Для цього потрібно натиснути і утримувати кнопку «Fuel feed», поки паливо не з'явиться на столі топки. Після того як ви переконалися, що палива достатньо для запуску, закрийте двері топки. Це прискорить процес розпалювання котла.

Якщо температура димових газів, виміряна датчиком встановленим в адаптері димоходу, нижче 35°C, то плата подасть сигнал до автоматичного розпалу. Вентилятор включиться в роботу і підключиться електронагрівач системи автоматичного розпалювання.

Натискаючи кнопку «Menu» можна перегортати доступні для установки параметри.

Параметри роботи котла EK3G/S

Назва параметру	Опис	Доступний діапазон	Примітка
Programmed temperature	Температура подачі в систему опалення	35°C ÷ 90°C	Встановлення бажаної температури теплоносія. Не рекомендується встановлювати температуру подачі нижче 70°C.
Fan speed	Швидкість вентилятора	1 ÷ 5	Встановлюється залежно від типу палива та спротиву системи димовидалення
Feeding time	Тривалість циклу подачі палива	2 ÷ 60 с	Впливає на кількість палива, що подається для горіння за один цикл роботи. Залежить від виду та якості палива і швидкості його згорання. Для пелет рекомендовано починати з 10 секунд. Підбирається в процесі експлуатації.
Feeding standby time	Час очікування між циклами подачі палива	4 ÷ 255 с	Впливає на частоту циклів подачі палива. Залежить від виду та якості палива і швидкості його згорання. Для пелет рекомендовано починати з 1 хвилини.

			Підбирається в процесі експлуатації.
Fan speed control	Управління роботою вентилятора	Automatic / manual	Управління роботою вентилятора в автоматичному режимі або в ручному. Для котлів без автоматичного розпалювання рекомендується переводити вентилятор в режим manual під час ручного розпалювання палива. Коли паливо на столі топки зайнялося, вентилятор перевести знову в режим automatic
Fuel control	Управління подачею палива	Automatic / manual	Робота паливopодачі в автоматичному режимі або з ручним управлінням. Для котлів без автоматичного розпалювання рекомендується переводити систему подачі палива в режим manual під час ручного розпалювання палива. Коли паливо на столі топки зайнялося, параметр можна перевести в режим automatic
Time setting	Встановлення часу	Години - хвилини	Встановіть актуальний час
Time program selection	Встановлення програм роботи котла по годинах	No / Yes	Рекомендується встановити в No. В разі вибору Yes задаються годинні інтервали роботи котла (до 3-х інтервалів)
Ignition time	Тривалість розпалу	1 ÷ 10 хвилин	Для пелет можна встановити тривалість 5 хвилин. Для вугілля - 10 хвилин
Ignition repeat number	Кількість повторних спроб розпалу	1 ÷ 10	Оптимальне значення 3 ÷ 5
Feeding while ignition	Тривалість циклу подачі палива перед автоматичним розпалюванням	2 ÷ 60 с	Визначає, скільки палива подається на стіл топки при початку циклу автоматичного розпалювання. Типове значення 10 ÷ 15 с
Pump setting	Температура ввімкнення насосу	30°C ÷ 60°C	Досягнута температура котла, за якої вмикається насос. Рекомендується встановлювати на 30°C

Встановіть потрібну температуру подачі в систему опалення. З метою зниження утворення конденсату і смол, рекомендується встановлювати температуру подачі не нижче 70°C.

Встановіть температуру включення циркуляційного насосу . Рекомендована температура 30°C.

Параметри керування вентилятором встановіть в режим «Automatic»

Параметри управління двигуном системи подачі палива встановіть в режим «Automatic»

Увімкніть систему в роботу, натиснувши кнопку ВКЛ на панелі управління.

Котел увімкнеться в роботу з циклу підпалу. Коли паливо розгориться, переконайтеся що система подачі палива працює в автоматичному режимі.

Перший запуск котлів з електричним розпалюванням (серія EK3G/S) з панеллю управління версії 11.18:

Заповніть бункер відповідним паливом (пелети чи вугілля фракцією до 30 мм).

Увага! При завантаженні вугілля в бункер, засипку проводити лише через комплектну сітку з вічками 30*30 мм. В іншому випадку це може призвести до потрапляння великих шматків палива і виходу з ладу системи подачі палива.

Переконайтеся в тому, що система повністю очищена від повітря і заповнена водою, а циркуляційний насос розблокований і його вал легко повертається.

Увімкніть котел в мережу 220 В, і натисніть кнопку ВКЛ. Котел подасть паливо на стіл топки. Якщо палива подалося недостатньо для першого запуску, то подайте його вручну. Для цього потрібно натиснути і утримувати кнопку «Fuel feed», поки паливо не з'явиться на столі топки. Після того як ви переконалися, що палива достатньо для запуску, закрийте двері топки. Це прискорить процес розпалювання котла.

Якщо температура димових газів, виміряна датчиком встановленим в адаптері димоходу, нижче 35°C, то плата подасть сигнал до автоматичного розпалу. Вентилятор включиться в роботу і підключиться електронагрівач системи автоматичного розпалювання.

Натискаючи кнопку «Menu» можна перегортати доступні для установки параметри

Параметри роботи котла EK3G/S (панель управління версії 11.18)

Назва параметру	Опис	Доступний діапазон	Примітка
«ТЕМП»	Температура подачі в систему опалення	35°C ÷ 90°C	Встановлення бажаної температури теплоносія. Не рекомендується встановлювати температуру подачі нижче 70°C.
«ВЕНТ»	Швидкість вентилятора	1 ÷ 5	Встановлюється залежно від типу палива та спротиву системи димовидалення.

«НАСОС»	Температура ввімкнення насосу	30°C ÷ 70°C	Досягнута температура котла, за якої вмикається насос. Рекомендується встановлювати на 30°C.
«РЕДУК» : «КОРМ»	Тривалість циклу подачі палива	0 ÷ 60 с	Впливає на кількість палива, що подається для горіння за один цикл роботи. Залежить від виду та якості палива і швидкості його згоряння. Для пелет рекомендовано починати з 10 секунд. Підбирається в процесі експлуатації.
«РЕДУК» : «ПОДОЖ»	Час очікування між циклами подачі палива	0 ÷ 600 с	Впливає на частоту циклів подачі палива. Залежить від виду та якості палива і швидкості його згоряння. Для пелет рекомендовано починати з 1 хвилини. Підбирається в процесі експлуатації.
«РЕДУК» : «ТИП»	Управління подачею палива	ОТО/ МАН	Робота паливopодачі в автоматичному режимі або з ручним управлінням відповідно. Для котлів без автоматичного розпалювання рекомендується переводити систему подачі палива в режим manual під час ручного розпалювання палива. Коли паливо на столі топки зайнялося, параметр можна перевести в автоматичний режим (ОТО).
«ПРОГРАМА»	Встановлення програми роботи котла по годинах.		Задається час автоматичного вмикання і вимикання котла, а також встановлюється температура води на виході з нього.
«УДАЛИТЬ ВСЕ»	Скидання встановлених параметрів		
«ВРЕМЯ»	Встановлення часу	Години - хвилини	Встановіть актуальний час

Встановіть потрібну температуру подачі в систему опалення. З метою зниження утворення конденсату і смол, рекомендується встановлювати температуру подачі не нижче 70°C.

Встановіть температуру включення циркуляційного насосу . Рекомендована температура 30°C.

Параметри управління двигуном системи подачі палива встановіть в режим «ОТО» (автоматичний).

Увімкніть систему в роботу, натиснувши кнопку ВКЛ на панелі управління.

Котел ввімкнеться в роботу з циклу підпалу. Коли паливо розгориться, переконайтеся що система подачі палива працює в автоматичному режимі.

Перший запуск для котлів з ручним розпалюванням (серія RK3G/S) :

Заповніть бункер підходящим паливом (пелети чи вугілля фракцією до 30 мм).

Увага! При завантаженні вугілля в бункер, засипку проводити лише через комплектну сітку з вічками 30*30 мм. В іншому випадку це може призвести до потрапляння великих шматків палива і виходу з ладу системи подачі палива.

Переконайтеся в тому, що система повністю очищена від повітря і заповнена водою, а циркуляційний насос розблокований і його вал легко провертається.

Увімкніть котел в мережу 220 В, і натисніть кнопку ВКЛ. Котел подасть паливо на стіл топки. Якщо палива подалося недостатньо для першого запуску, то подайте його вручну. Для цього потрібно натиснути і утримувати кнопку «Fuel feed», поки паливо не з'явиться на столі топки. Після того як ви переконалися що палива достатньо для запуску, вимкніть котел кнопкою ВКЛ.

Покладіть трохи дрібних трісок і розведіть вогонь згори палива.

Увага! Категорично заборонено використовувати бензин, гас, розчинники та інші легкозаймовані і легкозаймисті рідини для розпалювання.



Малюнок 12. Ручне розпалювання палива в котлах версії RK3G/S

Коли паливо добре розгориться, закрийте двері і вклучіть котел.

Також встановіть бажані параметри роботи котла (див. Таблицю нижче)

Параметри роботи котла RK3G/S

Назва параметру	Опис	Доступний діапазон	Примітка
Programmed temperature	Температура подачі в систему опалення	35°C ÷ 90°C	Встановлення бажаної температури теплоносія. Не рекомендується встановлювати температуру подачі нижче 70°C.
Fan speed	Швидкість вентилятора	1 ÷ 5	Встановлюється залежно від типу палива та спротиву системи димовидалення
Feeding time	Тривалість циклу подачі палива	2 ÷ 60 с	Впливає на кількість палива, що подається для горіння за один цикл роботи. Залежить від виду та якості палива і швидкості його згоряння. Для пелет рекомендовано починати з 10 секунд. Підбирається в процесі експлуатації.
Feeding standby time	Час очікування між циклами подачі палива	4 ÷ 255 с	Впливає на частоту циклів подачі палива. Залежить від виду та якості палива і швидкості його згоряння. Для пелет рекомендовано починати з 1 хвилини. Підбирається в процесі експлуатації.
Fan speed control	Управління роботою вентилятора	Automatic / manual	Управління роботою вентилятора в автоматичному режимі або в ручному. Для котлів без автоматичного розпалювання рекомендується переводити вентилятор в режим manual під час ручного розпалювання палива. Коли паливо на столі топки зайнялося, вентилятор перевести знову в режим automatic
Fuel control	Управління подачею палива	Automatic / manual	Робота паливоподачі в автоматичному режимі або з ручним управлінням. Для котлів без автоматичного розпалювання рекомендується переводити систему подачі палива в режим manual під час ручного розпалювання палива. Коли паливо на столі топки зайнялося, параметр можна перевести в режим automatic
Time setting	Встановлення часу	Години - хвилини	Встановіть актуальний час
Time program selection	Встановлення програм роботи котла по годинах	No / Yes	Рекомендується встановити в No. В разі вибору Yes задаються годинні інтервали роботи котла (до 3-х інтервалів)
Ignition time	Тривалість розпалу	1 ÷ 10 хвилин	Не використовується в котлах з ручним розпалюванням
Ignition repeat number	Кількість повторних спроб розпалу	1 ÷ 10	Не використовується в котлах з ручним розпалюванням
Feeding while ignition	Тривалість циклу подачі палива перед автоматичним розпалюванням	2 ÷ 60 с	Не використовується в котлах з ручним розпалюванням
Pump setting	Температура ввімкнення насоса	30°C ÷ 60°C	Досягнута температура котла, за якої вмикається насос. Рекомендується встановлювати на 30°C

Перший запуск котлів RK3G (мал. 3.1):

Заповніть котел паливом і розпаліть.

Розпалювання найлегше виконувати з використанням дрібних дров. Потім, коли паливо розгориться, поступово додайте великі дрова чи вугілля. Коли паливо розгориться, закрийте двері завантаження палива.

Увімкніть котел в мережу. Натисніть на панелі керування кнопку «Вкл / викл» (див. Мал.3.1).

Перейдіть до задання параметрів за допомогою кнопки «Menu».

Встановлення відповідного значення параметру здійснюється за допомогою кнопок «Up» і «Down».

Встановіть бажане значення температури подачі в систему опалення – параметр Pr. Діапазон регулювання температури 35°C...80°C.

Встановіть бажане значення швидкості вентилятора – параметр Fn. Діапазон регулювання 1 ... 5.

Для систем димовидалення з великим опором варто встановлювати більшу швидкість вентилятора і навпаки.

Температура включення циркуляційного насоса встановиться автоматично.

Перший запуск котлів RK3G з панеллю управління версії 11.18 (див. мал. 3.2):

Заповніть котел паливом і розпаліть.

Розпалювання найлегше виконувати з використанням дрібних дров. Потім, коли паливо розгориться, поступово додайте великі дрова чи вугілля. Коли паливо розгориться, закрийте двері завантаження палива.

Увімкніть котел в мережу. Натисніть на панелі керування кнопку «Вкл / викл» (див. Мал.3.2).

За допомогою кнопки «збільшення/зменшення температури подачі котла» встановіть бажане значення температури подачі в систему опалення . Діапазон регулювання температури 35°C...90°C.

За допомогою кнопки «збільшення/зменшення швидкості вентилятора котла» встановіть бажане значення швидкості вентилятора – параметр Fn. Діапазон регулювання 1 ... 5.

Для систем димовидалення з великим опором варто встановлювати більшу швидкість вентилятора і навпаки.

Температура включення циркуляційного насоса встановиться автоматично.

Рекомендації по налаштуванню пальника котлів RK3G/S та EK3G/S.

Котли моделей до 200 включно обладнані пальниками, які придатні для роботи як на легкому (пелети) ,так і на важкому паливі (вугілля). Для котлів більшої потужності тип палива і пальника слід обирати завчасно – при замовленні обладнання.

Правильна робота пальника залежить від налаштування наступних параметрів:

Feeding time (параметр **КОРМ** в панелі керування версії 11.18)

Час подачі в секундах палива з бункеру на пальник. Чим більший встановлений час в секундах тим більше палива подається за один цикл роботи шнека.

Feeding standby time/ПОДОЖ

Інтервал очікування між подачами палива. Чим менший інтервал тим частіше шнек включається на подачу палива.

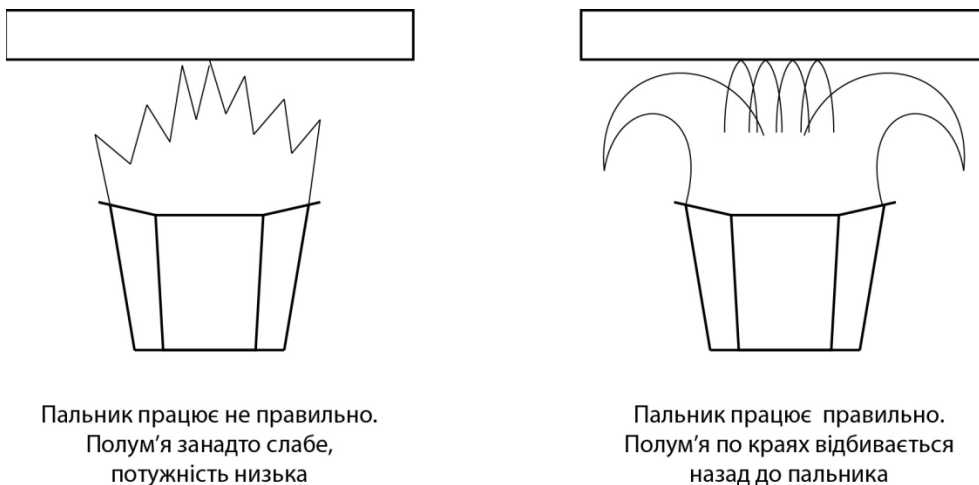
Fan speed /ВЕНТ

Встановлення швидкості роботи вентилятора. Впливає на швидкість згоряння палива та потужність котла в цілому.

Різні види палива мають різну швидкість згоряння та калорійність, тому при переході з одного виду палива на інше потрібно коригувати всі три вищевказані параметри.

«Feeding time/КОРМ» , «Feeding standby time/ПОДОЖ» та «Fan speed/ВЕНТ» налаштовуються шляхом підбору в ході запуску котла.

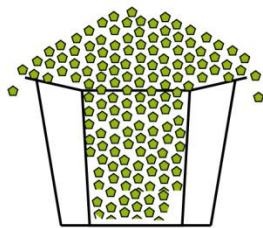
Правильно налаштований пальник при горінні призводить до відбиття периферійного полум'я в сторону пальника (див. Малюнок 13). Це подовжує час присутності полум'я в топці, підвищує температуру горіння, ККД котла і покращує повноту згоряння палива, а отже знижує утворення сажі. На правильне налаштування згоряння впливають установки вентилятора, подачі палива і характеристики димаря.



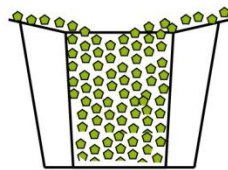
Малюнок 13. Полум'я пальника жаротрубного котла за правильного та неправильного налаштування

Також при налаштуванні пальника слід контролювати швидкість згоряння палива. Невірним є велика кількість палива на пальнику. Вентилятор не може продути товстий шар палива, полум'я горить погано і велика кількість неспаленого палива падає до зольного ящика. Це призводить до зниження потужності котла і перевитрати палива. Щоб скоригувати цей недолік потрібно збільшити витрату повітря та тиск вентилятора шляхом регулювання його швидкості та шибери на вході вентилятора. Також, вірогідно, потрібно зменшити подачу палива за однаковий інтервал часу (зменшити параметр «Feeding time/КОРМ» та/або збільшити параметр «Feeding standby time/ПОДОЖ»).

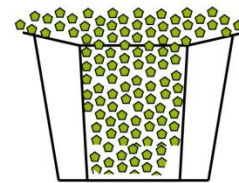
Інший приклад невірного налаштування пальника це коли утворюється заглиблений кратер на пальнику (див. Малюнок 14). Причини такої роботи пальника – паливо згоряє швидше ніж подається на пальник. Необхідно або зменшити швидкість вентилятора, якщо це не призведе до критичного зниження потужності пальника або збільшити подачу палива за проміжок часу (збільшити параметр «Feeding time/КОРМ» та/або зменшити параметр «Feeding standby time/ПОДОЖ»).



Паливо не встигає згоряти.
Пального занадто багато або вентилятор працює погано



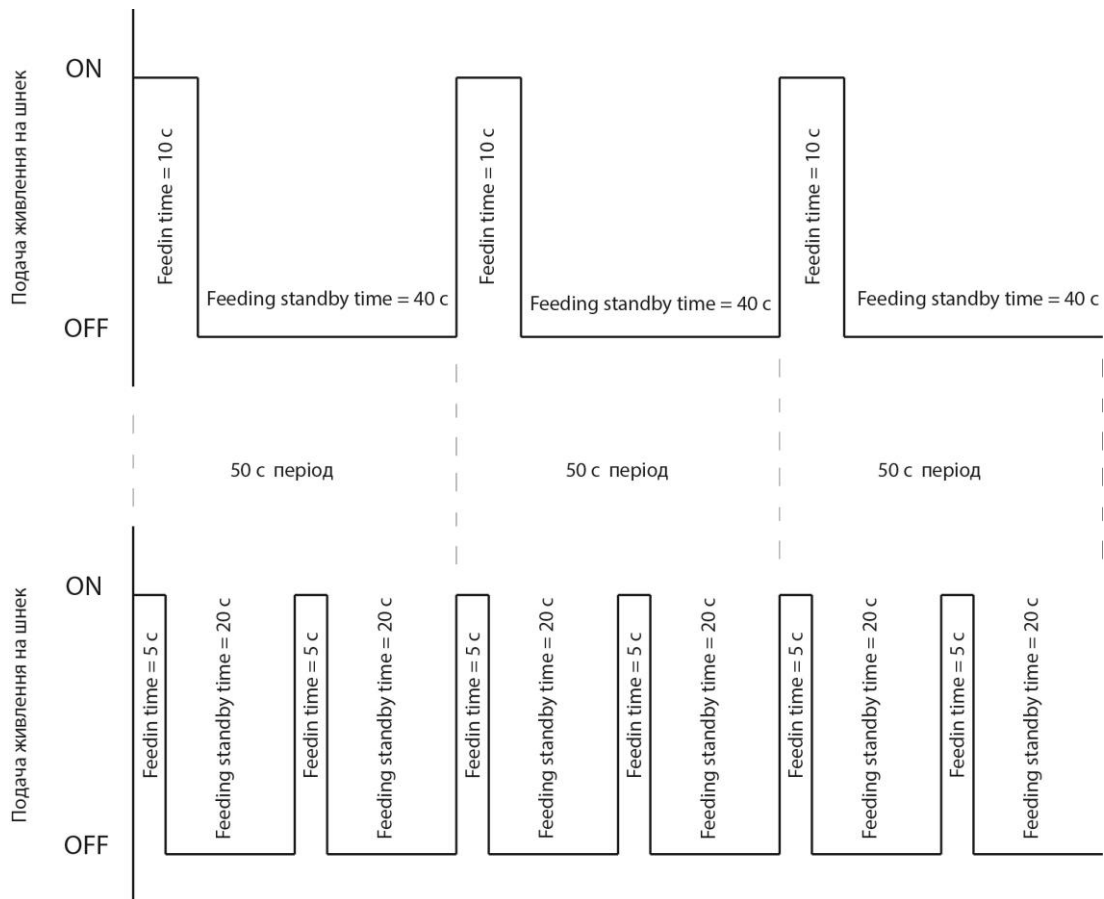
Паливо згоряє занадто швидко.
Пального мало або вентилятор працює занадто сильно



Паливо згоряє нормально

Малюнок 14. Подача палива в жаротрубному котлі за правильного та неправильного згоряння

При роботі котла на паливі, яке схильне до спікання коржів золи або до нерівномірного прогорання, рекомендується замість великих значень параметрів «Feeding time/КОРМ» та «Feeding standby time/ПОДОЖ» встановлювати менші.



Малюнок 15. Варіанти налаштування паливopодачі в жаротрубному котлі

На малюнку 15 вище вказані рівноцінні в плані витрати палива режими, за однаковий інтервал часу подається однакова кількість палива. Верхній режим підходить для палива з нормальною зольністю, а нижній режим для палива у якого зольність вища і є тенденція до спікання золи. Нижній режим за рахунок частішої подачі призводить до рівномірного прогорання палива і сприяє руйнуванню зольного коржа.

Корисну інформацію по ефективності котла та налаштуванню пальника дає датчик температури диму. Високі значення температури викиду 200°C та вище свідчать або про забруднення теплообмінних поверхонь котла, або про занадто високу потужність пальника. В першому випадку потрібно зупинити котел для очищення, в другому випадку зменшити потужність пальника (зменшити витрату повітря та подачу палива).

Індикація несправностей.

Індикація несправностей котлів EK3G/S та RK3G/S.

Код	Опис	Порядок дій
Er1	Закінчилось паливо	Поповніть бункер з паливом
Er3	Помилка датчика	Замінити датчик
Er4	Ненормальна температура	З'являється, якщо температура вище 90 або нижче 0 С. При помилковому показі датчиків – замінити датчики. При перегріванні котла, зачекати на охолодження і зняти з блокування.

Індикація несправностей котлів RK3G.

При появі індикації:

AnS - перегрів. Необхідно зачекати певний час, щоб котел охолонув і потім натиснути кнопку «Вкл / викл» для зняття з блокування.

SEn - датчик пошкоджений або видає невірні показники. Необхідно перезапустити котел, якщо перезапуск і знеструмлення котла не допомогли, датчик потрібно замінити на новий.

Ybt - закінчилося паливо. Додайте паливо в котел і, за необхідності, проведіть процедуру його розпалювання.

Котел RK3G обладнаний термостатом перегріву. При спрацюванні термостату припиняється робота вентилятора, насос системи опалення продовжує працювати. Для розблокування термостату потрібно зняти захисний ковпачок і натиснути кнопку під ним. Термостат розміщено на задній стінці панелі керування (поз.13 малюнок 2).

Регулювання температури води на виході з котла.

Для встановлення необхідної температури подачі теплоносія в систему опалення використовуйте кнопки «Up» і «Down» на панелі управління котла (див. Мал. 1, 2, 3). Плата буде відслідковувати динаміку зміни температури теплоносія і керувати процесом горіння за допомогою вентилятора для підтримки температури на рівні заданої користувачем.

Діапазон регулювання температури:

- для котлів EK3G/S та RK3G/S 30°C ÷ 80°C (опційно до 90°C);
- для котлів RK3G 35°C ÷ 80°C.

Попередження: Не встановлюйте низьку температуру подачі теплоносія (нижче 70°C). Це призведе до сильного утворення конденсату в котлі і димарі і, в свою чергу, до прискореної корозії металу котла і руйнування димоходу. Оптимальна температура подачі теплоносія не нижче 70°C.

Додавання палива.

Додавання палива на котлах EK3G/S та RK3G/S.

Для додавання палива зніміть кришку бункера і заповніть його пелетами або вугіллям. Фракція вугілля повинна бути не більше 30 мм. Після додавання, закрийте кришку бункера на передбачені для цього защіпки, це запобігає прогоранню палива всередину бункера. Додавати паливо можна під час роботи котла.

Попередження: Під час додавання палива, стежте за тим, щоб до шнекової подачі не потрапив сторонній предмет або рука/нога.

Увага! Слідкуйте за тим щоб бункер був щільно закритий під час роботи котла на защіпки. Слідкуйте за станом ущільнювача кришки, за необхідності замініть його.

Додавання палива на котлах RK3G.

Додайте паливо при появі індикації **Ybt**. Для додавання палива відкрийте двері завантаження. Заповніть топку і зніміть котел з блокування натиснувши кнопку «Вкл / викл»

Попередження: Під час додавання палива, стежте за тим, щоб не обпектися об гарячі частини котла.

Видалення твердих залишків згорання.

В моделях з автоматичною подачею палива EK3G/S та RK3G/S для цього призначений ящик для попелу. Його потрібно регулярно звільняти, щоб не доходило до його переповнення і, тим самим, не створювалась перешкода для роботи ретортного пальника.

Моделі з ручною подачею палива RK3G, як правило, не обладнуються ящиками для попелу. В цьому випадку тверді залишки палива слід регулярно видаляти за допомогою відповідних підручних інструментів.

Конденсатоутворення та смолоутворення.

При перших розпалюваннях, на стінках холодного котла конденсується волога, яка стікаючи стінками, може викликати припущення про наявність течії котла. Це запотівання припиняється після осідання попелу на внутрішніх стінках котла. При експлуатації котла з низькою температурою подачі, як правило, нижче 65°C, і, з використанням вологого палива, у димових газах утворюється конденсат, який стікає по холодних стінках котла. Опалення на низькій температурі впливає та на термін служби корпусу димоходу. Тому доречно обладнати котел системою підмішування подачі у зворотну магістраль для підтримки температури зворотної води не нижче 60°C. Смолоутворення в котлі відбувається за аналогічних умов (низька потужність, низька температура), а також при поганому горінні (недостача повітря для горіння, котел гасне). Щоб уникнути конденсатоутворення та смолоутворення в котлі, рекомендується експлуатувати котел з температурою води більше 70°C і вибирати котел, відповідно до необхідної потужності системи опалення.

Занадто потужний котел страждає від того, що його необхідно експлуатувати з низькою температурою.

Попередження: Котел не можна експлуатувати при постійно зниженій потужності, коли можуть утворюватися дьоготь і кислоти.

Короткочасне відключення котла

При короткочасному відключенні котла вичистіть його, видаліть догорілі залишки палива (вручну або за допомогою ручної подачі палива) і видаліть попіл.

Відключення котла на тривалий час

При відключенні котла на тривалий час (кінець опалювального сезону), котел необхідно очистити від шару сажі та попелу, у яких накопичується волога, що сприяє надмірній корозії корпусу котла.

Для котлів з автоматичною подачею палива: спорожнити бункер і шнек від палива. В іншому випадку, пелети можуть відсіріти, що призведе до складнощів з їх подальшим розпалюванням.

Важливі попередження:

- Котел дозволяється обслуговувати тільки дорослій особі, що ознайомила з цим керівництвом з монтажу та експлуатації.
- **Котел дозволяється експлуатувати лише за наявності встановленого в тому ж приміщенні датчика сигналізації небезпечної концентрації чадного газу.**
- Якщо існує небезпека утворення горючої пари або газів і їх потрапляння в приміщення котельні, а також при виконанні робіт, що супроводжуються тимчасовою небезпекою виникнення пожежі або вибуху (наклейка покриттів для підлоги, фарбування вогненебезпечною фарбою), котел необхідно завчасно вивести з експлуатації.
- ЗАБОРОНЕНО під час експлуатації перегрівати котел.
- По закінченні опалювального сезону, необхідно ретельно очистити котел, димоходи та насадку димоходу. Змастіть обертові пальці запірних механізмів. Котельню необхідно підтримувати в чистоті та сухості.
- ЗАБОРОНЕНО експлуатувати котел що не має заземлення.

Догляд за котлом та технічне обслуговування

Попіл, в залежності від виду використовуюваного палива та типу котла, необхідно видаляти від кількох разів на день до кількох разів на тиждень. Попіл необхідно збирати в негорючі ємності з кришкою. Під час роботи з котлом необхідно користуватися захисними засобами та дотримуватися правил особистої безпеки.

Попередження: *Технічне обслуговування котла повинно проводитися регулярно, але не рідше одного разу на рік, працівником АСЦ.*

Під час технічного обслуговування необхідно перевірити:

- Стан і роботу шнекової подачі, двигуна і редуктора (для котлів з автоматичною подачею). Провести їхнє зовнішнє очищення.
- Не рідше 1 разу на рік проводити змащення підшипників шнекової подачі (для котлів з автоматичною подачею). Рекомендований тип мастила: пластичні мастила на літєвій основі.
- Вентилятор, за необхідності очистити його крильчатку від відкладень.
- Стан автоматичного шибера. За необхідності очистити його вісь, щоб він легко закривався і відкривався.
- Стан ущільнювальних шнурів. При втраті герметичності, шнури необхідно замінити.
- Роботу автоматики котла, стан панелі управління, проводки, спрацьовування кнопок.
- Стан конденсаторів двигуна шнекової подачі (для котлів з автоматичною подачею).
- Стан ущільнювальних сальників редуктора шнекової подачі (для котлів з автоматичною подачею), при необхідності замінити їх.

- Очистити адаптер диму і жарові труби від сажі.

- При виявленні ознак засмічення ретортного пальника (для котлів з автоматичною подачею), необхідності провести його очищення (приблизно раз на 3-5 років). Для цього пальник слід зняти разом з корпусом шнекової подачі.

При повторному встановленні корпусу шнекової подачі (для котлів з автоматичною подачею), провести герметизацію прокладки за допомогою жаростійкого герметика з робочою температурою до 300°C (див. розділ «Збирання котла»).

- Стан пристроїв групи безпеки (запобіжний клапан, автоматичний клапан видалення повітря).

Ремонт котла

Ремонт котла дозволяється проводити лише сервісному технікові АСЦ. Користувач або експлуатуюча особа має право лише на повсякденний догляд і, можливо, на нескладну заміну деяких деталей, наприклад, ущільнювальних шнурів.

Примітка: Для ремонту можна використовувати тільки оригінальні деталі.

Чистка котла.

Під час експлуатації на стінках котла і головним чином у жарових трубах осідає сажа і попел, внаслідок цього з часом погіршується теплообмін і знижується продуктивність котла. Кількість сажі та попелу залежить від якості пального, що спалюється, та від умов експлуатації котла. Якщо котел має занадто велику потужність, або якщо він з якоїсь причини експлуатувався з низькою температурою, відбувається підвищене утворення сажі. Це також може зумовити недостатню тягу в димоході.

Очищенню в першу чергу підлягають жарові труби і адаптер диму на задній стінці котла. Для очищення жарових труб видалить турбулізатори, після проведення очищення, їх потрібно встановити на місце.

Стінки котла очищають від сажі за допомогою металевої щітки.

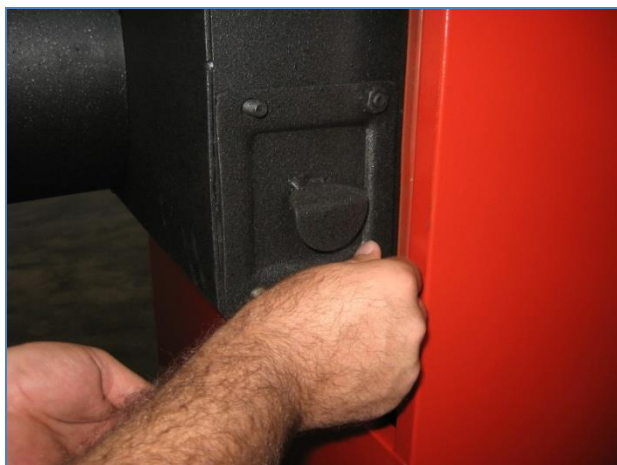
Додатково для котлів EK3G/S та RK3G/3.

В обов'язковому порядку потрібно чистити зовнішній корпус двигуна шнека, щоб зняти наліт з зовнішнього оребрення, який перешкоджає нормальному охолодженню двигуна.

Чищенню підлягає всмоктуючий канал вентилятора.



Малюнок 16. Змащування підшипників шнекової подачі.



Малюнок 17. Зняття заглушки для чищення адаптера диму



Малюнок 18. Отвір для чищення адаптера диму



Малюнок 19. Отвір для чищення пальника.

Керівництво з монтажу

Комплект поставки

У комплект поставки входить:

1. Котел
2. Керівництво з монтажу та експлуатації
3. Гарантійний талон (в керівництві з монтажу та експлуатації)

Монтаж

Загальна інформація про встановлення котла.

Котли RODA RK3G/S, EK3G/S та RK3G можуть монтуватись тільки спеціалізованою організацією, що має дозвіл на проведення даного виду робіт.

Для введення котла в експлуатацію, а також для проведення гарантійного та післягарантійного обслуговування, існує призначена мережа Авторизованих Сервісних Центрів (АСЦ) виробника, що задовольняють зазначеним вище вимогам.

Котел сконструйований для роботи з опалювальною водою тиском до 300 кПа (вона в жодному разі не повинна бути кислою, тобто повинна мати значення рН більше 7-ми і мінімальну карбонатну жорсткість).

Систему опалення необхідно конструювати так, щоб хоча б через один із радіаторів була можлива безперервна циркуляція опалювальної води в системі.

Враховуючи несприятливі властивості незамерзаючих сумішей, використовувати їх під час експлуатації котла не дозволяється. Головним чином, мова йде про зниження теплообміну, велике об'ємне розширення, старіння, ушкодження гумових деталей. Якщо конкретні умови не дозволяють надійно захистити систему опалення від замерзання без їхнього використання, слід враховувати, що невідповідність деяких функціональних параметрів або можливі недоліки (дефекти) котлів, обумовлені використанням незамерзаючих сумішей, не можуть усунути в рамках гарантії на котел. Перед остаточним монтажем котла, необхідно кілька разів промити систему опалення водою під тиском. У старих системах, що вже були у використанні, це проводиться за допомогою протитечії. У нових системах необхідно очистити радіатори опалення від консервуючих засобів, промиваючи їх гарячою водою, яка подається під тиском.

Перед котлом (тобто на зворотному трубопроводі опалювальної води) необхідно встановити фільтр грубого очищення). Фільтр повинен бути сконструйований так, щоб він дозволяв проводити його регулярне періодичне очищення без необхідності зливу великої кількості теплоносія. Однак сам сітчастий фільтр не є достатнім захистом для старих систем опалення.

Примітка: На недоліки (дефекти), обумовлені засміченням котла забруднюючими речовинами, що потрапили із системи опалення, або на засмічення через відкладення на теплообмінних поверхнях котла від незамерзаючих рідин, залитих в систему опалення, гарантія не поширюється.

Примітка: Фільтр грубого очищення необхідно регулярно перевіряти та чистити.

Котел повинен мати захист від роботи в режимі конденсації. За температури теплообмінника нижче 60°C на поверхні газоходу починається випадання конденсату, який разом із твердими частками з димових газів викликає ріст коксоподібних відкладень на стінках газоходу. Для запобігання цих процесів настійно рекомендуємо захищати котел від тривалої роботи в низькотемпературному режимі за допомогою монтажу даного котла за рекомендованими схемами з відповідними термостатичними або електронними пристроями.

Вимоги до якості води

Вимоги до якості води для господарських потреб визначають за ДСТУ та іншими нормативними документами. Якщо сукупна концентрація кальцію та магнію у воді перевищує 1,8 ммоль/л, слід вважати доцільним застосування інших „нехімічних“ заходів проти утворення накипу (наприклад, обробку води магнітним або електростатичним полем).

Розміщення котла

Приміщення, в яких встановлюються котли EK3G/S, RK3G/S та RK3G мають відповідати вимогам всіх чинних вітчизняних норм та вимогам виробника. У приміщення, у якому встановлений котел, потрібно забезпечити постійний приплив повітря, необхідного для процесу горіння. Це повітря не повинне містити галогеновуглеводнів і пари агресивних речовин, а також мати високу вологість і запиленість. Крім того, приміщення повинне бути захищене від морозу, повітря в ньому повинно мати температуру від +5°C до +35°C і відносну вологість до 80%.

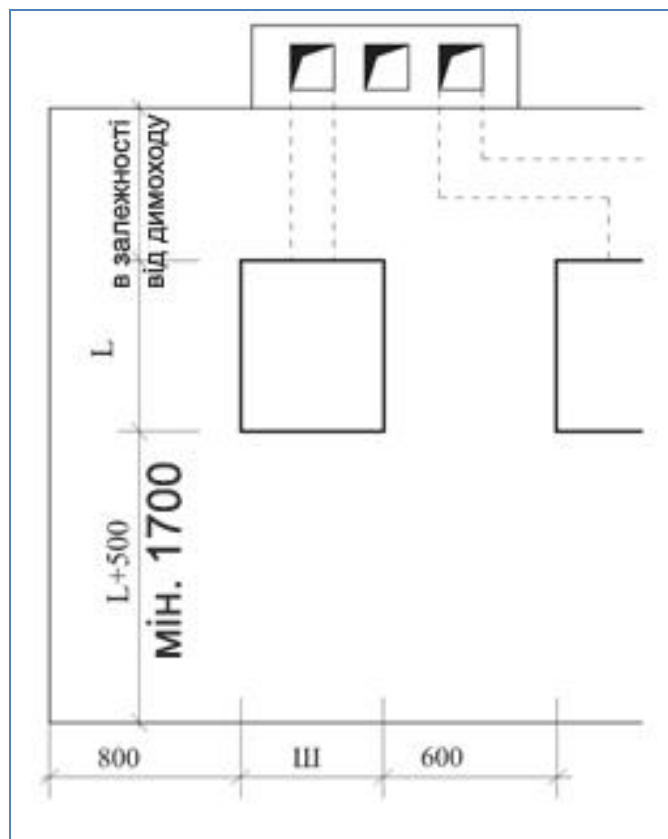
Увага! Котел дозволяється експлуатувати лише за наявності встановленого в приміщенні топочної датчика сигналізації небезпечної концентрації чадного газу.

Враховуючи вимоги до пожежної безпеки, котел потрібно встановлювати: на горизонтальну підлогу з негорючого матеріалу на негорючу підкладку, що перевищує горизонтальну проекцію котла по сторонах на 20 мм і на глибину корпусу котла - якщо котел встановлюється в підвалі, рекомендується встановлювати його на цоколь, висотою не менше 150 мм до середини підставки. Не допускається зберігання палива безпосередньо за котлом або поруч із ним на відстані менше 800 мм. Не можна зберігати паливо між двома котлами в котельні. Рекомендується підтримувати відстань між котлом і паливом не менш 800 мм або зберігати паливо в іншому приміщенні.

Планування котельні

Відстань між передньою стороною котла та стіною повинна дорівнювати, як мінімум, довжині котла L плюс 500 мм. Мінімальна відстань між бічною або задньою стороною котла та стіною повинна становити не менш 800 мм, причому відстань задньої сторони визначається приєднанням до димової труби. Під час встановлення та експлуатації котла необхідно дотримуватися відстаней не менше 800 мм від легко займистих матеріалів. Матеріали з високим ступенем вогнебезпечності, які горять дуже швидко та горять навіть після усунення джерела займання (напр. папір, картон, асфальтні та просмолені картони, дерево та плити з ошурок, пластмасові матеріали, напольне покриття), повинні знаходитись на безпечній відстані не менше 1600 мм.

Відстань від фронту котла до стін залежить від глибини котла. Майте на увазі що для зручного чищення котла ця відстань повинна бути на 0,5 м більшою ніж глибина котла. В іншому випадку буде незручно або неможливо користуватися щіткою при очищенні жарових труб.

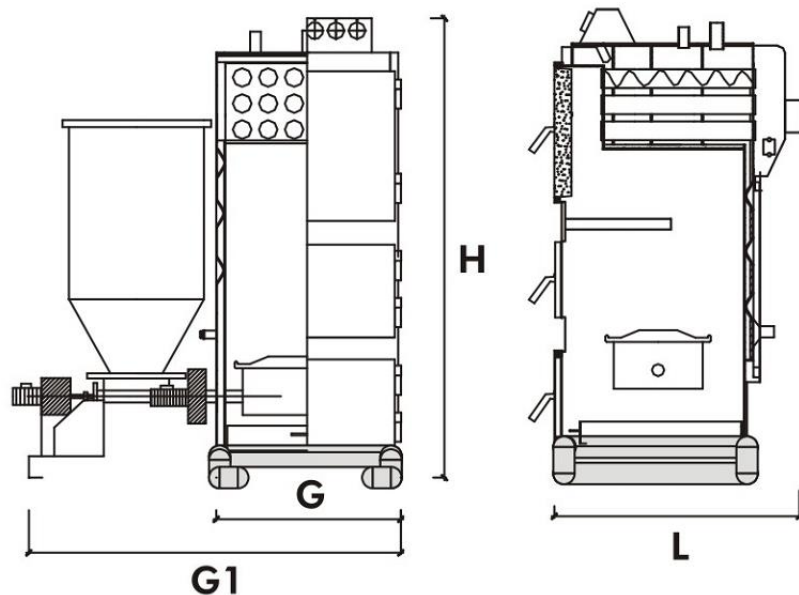


Малюнок 20. Планування котельні.

Примітка: Усі сполучні матеріали, що використовуються для встановлення котла, повинні бути розраховані для температури не менше 120°C і тиску не менше 5 бар.

Технічні характеристики котлів.

Технічні характеристики EK3G/S 30 ÷ 100 і RK3G/S 30 ÷ 100.



Малюнок 21. Котел K3G/S 30 ÷ 100

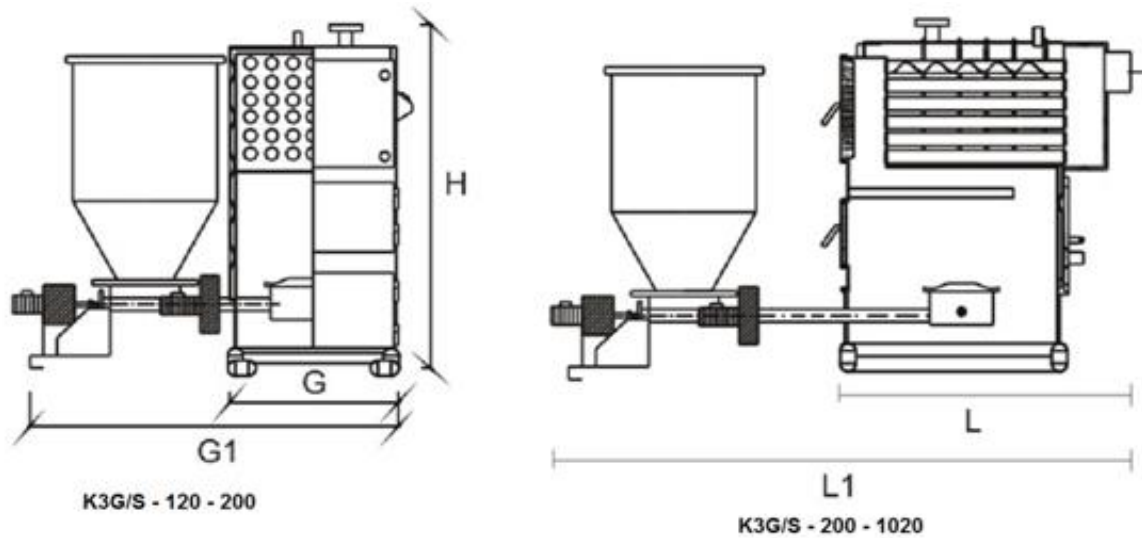
Модель	Теплова потужність вугілля (кВт)*	Розміри				Діаметр димоходу (мм)	Діаметр підключень (дюйм)	P max (бар)
		G1 (мм)	G (мм)	L (мм)	H (мм)			
RK3G/S-30	35	990	510	770	1280	130	1"	3
RK3G/S-40	47	1210	610	770	1350	130	1"	3
RK3G/S-50	58	1210	610	880	1350	130	1 1/4"	3
RK3G/S-70	81	1360	715	950	1470	170	1 1/2"	3
RK3G/S-100	105	1360	715	1130	1470	170	1 1/2"	3
EK3G/S-30	35	990	510	770	1280	130	1"	3
EK3G/S-40	47	1210	610	770	1350	130	1"	3
EK3G/S-50	58	1210	610	880	1350	130	1 1/4"	3
EK3G/S-70	81	1360	715	950	1470	170	1 1/2"	3
EK3G/S-100	105	1360	715	1130	1470	170	1 1/2"	3

* - Потужність котла дійсна **ЛИШЕ** при роботі котла на кам'яному вугіллі з $Q_{HP} \geq 29,3 \text{ МДж/кг}$ з встановленим вугільним пальником. При використанні іншого виду палива а саме (пелети з деревини та відходів олійного виробництва, деревина, тріски з деревини) можливе суттєве зниження експлуатаційних характеристик, а саме зниження потужності котла, зменшення ефективності, зростання витрати палива, збільшення частоти завантаження палива.

Модель	Теплова потужність вугілля (кВт)*	Об'єм води, л	Вага, кг	Об'єм бункеру, л	Потужність електродвигуна шнеку (Вт)	ТЕН розпалювання (Вт)	Вентилятор (Вт)
RK3G/S-30	35	62	240	50	750	немає	60
RK3G/S-40	47	80	340	70	750	немає	60
RK3G/S-50	58	110	350	70	750	немає	80
RK3G/S-70	81	160	500	100	750	немає	80
RK3G/S-100	105	270	650	100	750	немає	100
EK3G/S-30	35	62	240	50	750	800	60
EK3G/S-40	47	80	340	70	750	1600	60
EK3G/S-50	58	110	350	70	750	1600	80
EK3G/S-70	81	160	500	100	750	1600	80
EK3G/S-100	105	270	650	100	750	1600	100

*** - Потужність котла дійсна ЛИШЕ при роботі котла на кам'яному вугіллі з $Q_{HP} \geq 29,3 \text{ МДж/кг}$ з встановленим вугільним пальником. При використанні іншого виду палива а саме (пелети з деревини та відходів олійного виробництва, деревина, тріски з деревини) можливе суттєве зниження експлуатаційних характеристик, а саме зниження потужності котла, зменшення ефективності, зростання витрати палива, збільшення частоти завантаження палива.**

УВАГА! Розміри котлів наведені орієнтовні. Для отримання точних розмірів зверніться до офіційного представника ТМ "RODA" у вашому регіоні.

Технічні характеристики EK3G/S 120 ÷ 1020 і RK3G/S 120 ÷ 1020

Малюнок 22. Котел K3G/S 120 ÷ 1020

Модель	Теплова потужність вугілля (кВт)*	Розміри					Діаметр димоходу, мм	Діаметр підключення теплоносія, дюйм	Робочий тиск, бар	Розпал
		G, мм	G1, мм	L, мм	L1, мм	H, мм				
RK3G/S-120	140	730	1490	1500		1630	170	2"	3	Ручний
RK3G/S-140	163	710	1490	1130		1800	210	2"	3	Ручний
RK3G/S-160	186	710	1490	1330		1800	210	2"	3	Ручний
RK3G/S-180	210	730	1490	1600		1910	270	2"	3	Ручний
RK3G/S-200	233	830	1600	1600		1910	270	DN 65	3	Ручний
RK3G/S-220	256	830		1890	3490	2020	270	DN 65	3	Ручний
RK3G/S-270	314	940		2050	3650	2020	270	DN 80	3	Ручний
RK3G/S-320	372	940		2350	3950	2020	270	DN 80	3	Ручний
RK3G/S-370	430	1040		2450	4050	2020	330	DN 80	3	Ручний
RK3G/S-420	489	1140		2600	4200	2020	330	DN 80	3	Ручний
RK3G/S-470	548	1140		2800	4400	2020	330	DN 100	3	Ручний
RK3G/S-520	604	1240		2800	4400	2020	350	DN 100	3	Ручний
RK3G/S-620	721	1340		2950	4550	2020	350	DN 125	3	Ручний
RK3G/S-720	838	1440		3050	4650	2020	400	DN 125	3	Ручний
RK3G/S-820	953	1540		3150	4750	2020	400	DN 125	3	Ручний
RK3G/S-920	1070	1640		3150	4750	2020	450	DN 150	3	Ручний
RK3G/S-1020	1188	1640		3250	4850	2020	450	DN 150	3	Ручний

*** - Потужність котла дійсна ЛИШЕ при роботі котла на кам'яному вугіллі з $Q_{нр} \geq 29,3 \text{ МДж/кг}$ з встановленим вугільним пальником. При використанні іншого виду палива а саме (пелети з деревини та відходів олійного виробництва, деревина, тріски з деревини) можливе суттєве зниження експлуатаційних характеристик, а саме зниження потужності котла, зменшення ефективності, зростання витрати палива, збільшення частоти завантаження палива.**

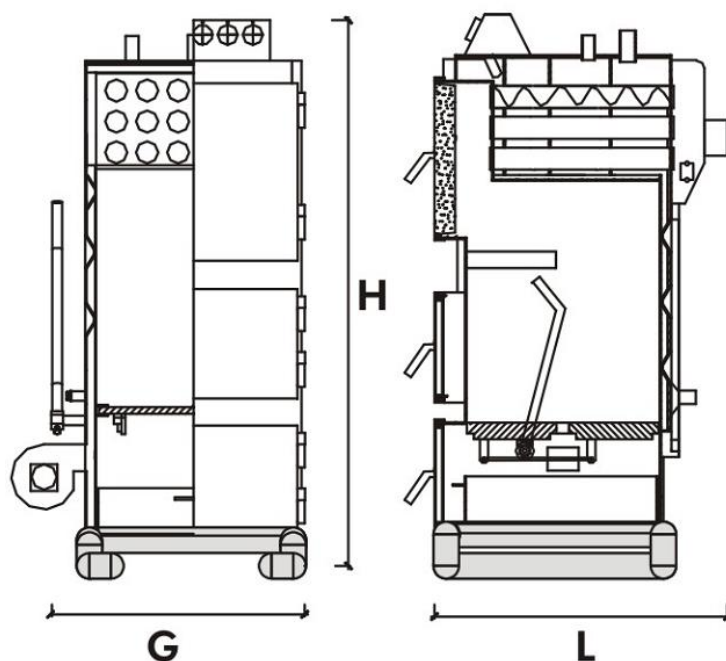
Модель	Теплова потужність вугілля (кВт)*	Розміри					Діаметр димоходу, мм	Діаметр підключення теплоносія, дюйм	Робочий тиск, бар	Розпал
		G, мм	G1, мм	L, мм	L1, мм	H, мм				
EK3G /S-120	140	730	1490	1500		1630	170	2"	3	Авто
EK3G /S-140	163	710	1490	1130		1800	210	2"	3	Авто
EK3G /S-160	186	710	1490	1330		1800	210	2"	3	Авто
EK3G /S-180	210	730	1490	1600		1910	270	2"	3	Авто
EK3G /S-200	233	830	1600	1600		1910	270	DN 65	3	Авто
EK3G /S-220	256	830		1890	3490	2020	270	DN 65	3	Авто
EK3G /S-270	314	940		2050	3650	2020	270	DN 80	3	Авто
EK3G /S-320	372	940		2350	3950	2020	270	DN 80	3	Авто
EK3G /S-370	430	1040		2450	4050	2020	330	DN 80	3	Авто
EK3G /S-420	489	1140		2600	4200	2020	330	DN 80	3	Авто
EK3G /S-470	548	1140		2800	4400	2020	330	DN 100	3	Авто
EK3G /S-520	604	1240		2800	4400	2020	350	DN 100	3	Авто
EK3G /S-620	721	1340		2950	4550	2020	350	DN 125	3	Авто
EK3G /S-720	838	1440		3050	4650	2020	400	DN 125	3	Авто
EK3G /S-820	953	1540		3150	4750	2020	400	DN 125	3	Авто
EK3G /S-920	1070	1640		3150	4750	2020	450	DN 150	3	Авто
EK3G /S-1020	1188	1640		3250	4850	2020	450	DN 150	3	Авто

*** - Потужність котла дійсна ЛИШЕ при роботі котла на кам'яному вугіллі з $Q_{нр} \geq 29,3 \text{ МДж/кг}$ з встановленим вугільним пальником. При використанні іншого виду палива а саме (пелети з деревини та відходів олійного виробництва, деревина, тріски з деревини) можливе суттєве зниження експлуатаційних характеристик, а саме зниження потужності котла, зменшення ефективності, зростання витрати палива, збільшення частоти завантаження палива.**

УВАГА! Розміри котлів наведені орієнтовні. Для отримання точних розмірів зверніться до офіційного представника ТМ "RODA" у вашому регіоні.

Потужність котла	Розмір дверей, мм	Розмір пальника, мм	Вага котла, кг	Ємність бункеру, л
120 000	600x270	380x380	710	175
140 000	700x290	380x380	860	175
160 000	700x290	380x380	950	175
180 000	600x290	430x580	1100	242
200 000	700x290	430x680	1220	242
220 000	700x290	430x680	1450	242
270 000	600x350	430x800	2000	550
320 000	600x350	430x800	2350	550
370 000	600x350	430x800	2600	550
420 000	600x350	450x1000	2850	600
470 000	600x350	450x1000	3100	600
520 000	600x350	450x1000	3300	740
620 000	700x350	450x1200	3700	740
720 000	700x350	450x1200	4150	740
820 000	700x350	450x1400	4750	740
920 000	700x350	450x1400	5200	740
1 020 000	700x350	450x1500	5700	740

Технічні характеристики RK3G 20-100.

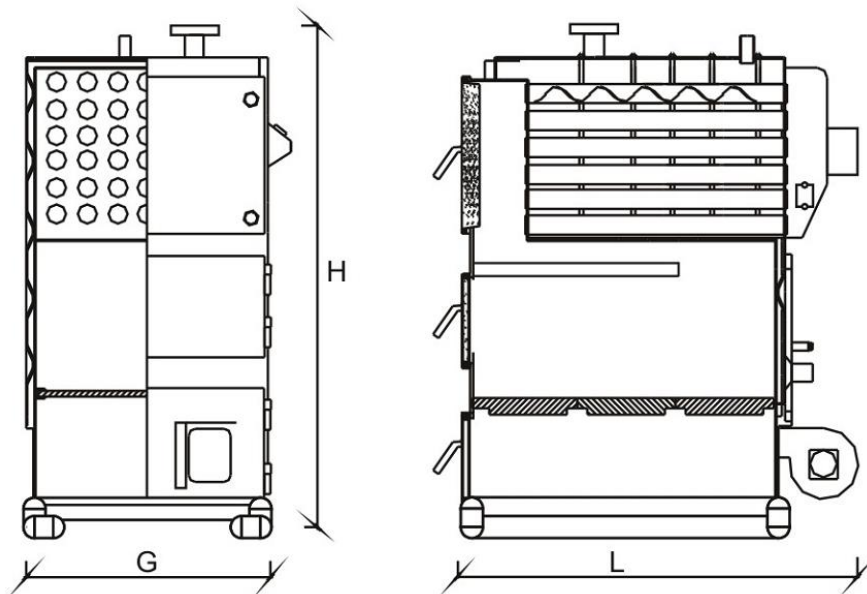


Малюнок 23. Котел RK3G 20 ÷ 100.

Модель	Теплова потужність вугілля (кВт)*	Розміри			Діаметр димоходу, мм	Діаметр підключ., дюйм	Робочий тиск, бар	Об'єм води в котлі, л	Вага нетто, кг
		G, мм	L, мм	H, мм					
RK3G-20	23	510	710	1160	130	1"	3	55	160
RK3G-25	29	510	710	1280	130	1"	3	62	180
RK3G-35	41	670	710	1350	130	1"	3	80	260
RK3G-45	53	670	820	1350	130	1 1/4"	3	95	300
RK3G-60	70	770	950	1470	170	1 1/2"	3	140	440
RK3G-80	93	770	1130	1470	170	1 1/2"	3	180	500
RK3G-100	116	730	1400	1630	170	2"	3	274	520

* - потужність вказана при роботі котла на кам'яному вугіллі з $Q_{HP} \geq 29,3 \text{ МДж/кг}$. При використанні іншого виду палива (дерева, паливні брикети) можливе суттєве зниження експлуатаційних характеристик, а саме зниження потужності котла, зменшення ефективності, зростання витрати палива, збільшення частоти завантаження палива. УВАГА! Розміри котлів наведені орієнтовні. Для отримання точних розмірів зверніться до офіційного представника ТМ "RODA" у вашому регіоні.

Технічні характеристики RK3G 120-1000



Малюнок 24. Котел RK3G 120 ÷ 1000.

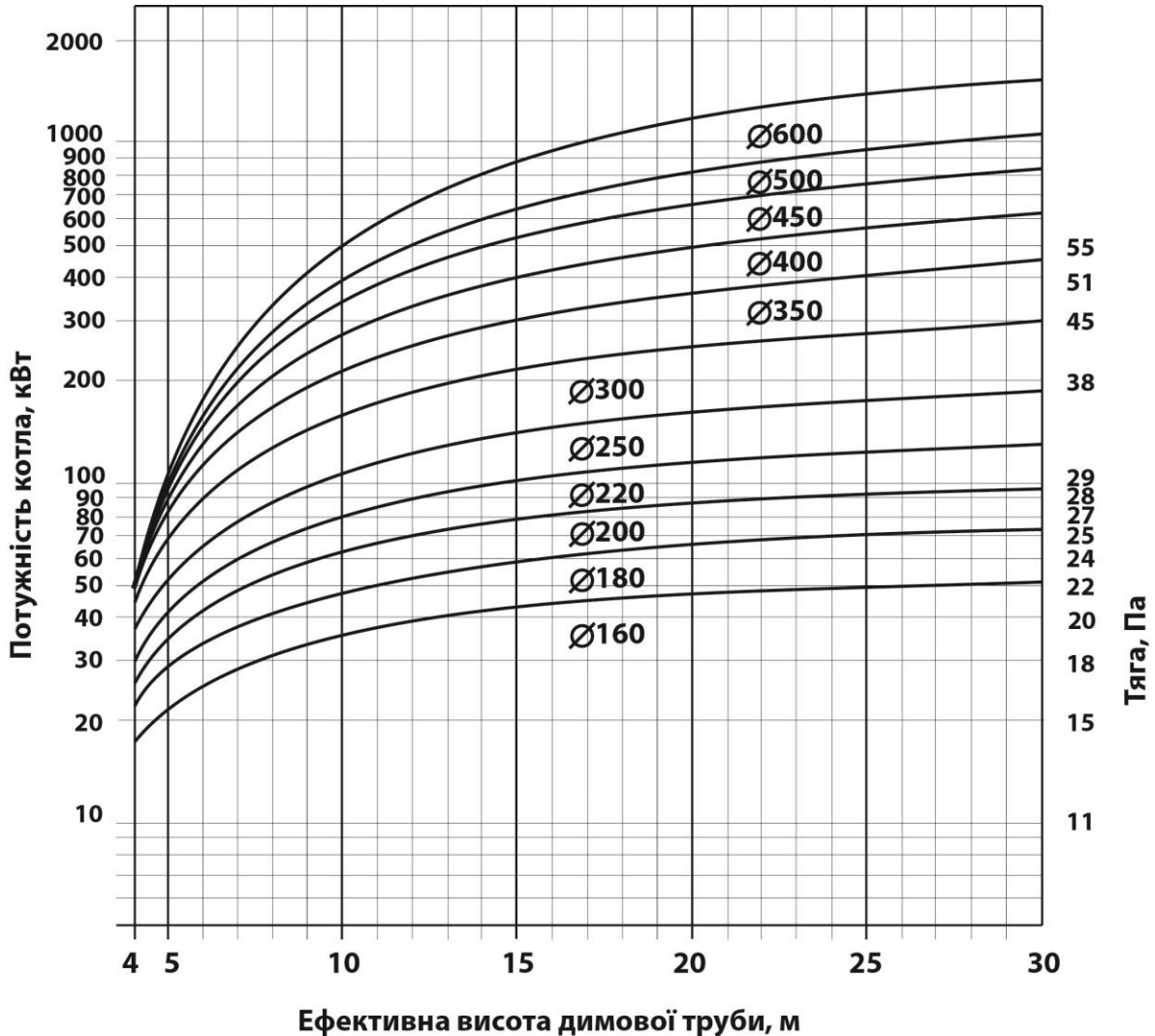
Модель	Теплова потужність вугілля (кВт)*	Розміри			Діаметр димоходу, мм	Діаметр підключ., дюйм	Робочий тиск, бар	Об'єм води в котлі, л	Вага нетто, кг
		G, мм	L, мм	H, мм					
RK3G-120	140	830	1300	1630	210	2"	3	286	760
RK3G-140	163	830	1400	1630	210	2"	3	336	940
RK3G-160	186	730	1400	1630	270	2"	3	380	1000
RK3G-180	210	830	1400	1910	270	DN 65	3	420	1120
RK3G-200	233	830	1690	1910	270	DN 65	3	460	1350
RK3G-250	291	940	1850	1910	270	DN 80	3	570	1650
RK3G-300	349	940	2150	2020	270	DN 80	3	730	2000
RK3G-350	407	1040	2250	2020	330	DN 80	3	860	2800
RK3G-400	466	1140	2400	2020	330	DN 80	3	925	3150
RK3G-450	525	1120	2600	2020	330	DN 100	3	1050	3500
RK3G-500	581	1240	2600	2020	350	DN 100	3	1200	3850
RK3G-600	698	1340	2750	2020	350	DN 125	3	1380	4100
RK3G-700	814	1440	2850	2020	400	DN 125	3	1820	4400
RK3G-800	930	1540	2950	2020	400	DN 125	3	2000	4750
RK3G-900	1048	1640	3050	2020	450	DN 125	3	2150	5150
RK3G-1000	1164	1740	3150	2020	450	DN 125	3	2500	5500

*** - потужність вказана при роботі котла на кам'яному вугіллі з $Q_{\text{нр}} \geq 29,3 \text{ МДж/кг}$. При використанні іншого виду палива (деревина, паливні брикети) можливе суттєве зниження експлуатаційних характеристик, а саме зниження потужності котла, зменшення ефективності, зростання витрати палива, збільшення частоти завантаження палива.**

УВАГА! Розміри котлів наведені орієнтовні. Для отримання точних розмірів зверніться до офіційного представника ТМ "RODA" у вашому регіоні.

Характеристики димоходу

Рекомендації виробника щодо діаметру димоходу наведені в розділі «Технічні характеристики». Визначення ефективної висоти димоходу та тяги можна здійснити за діаграмами нижче.



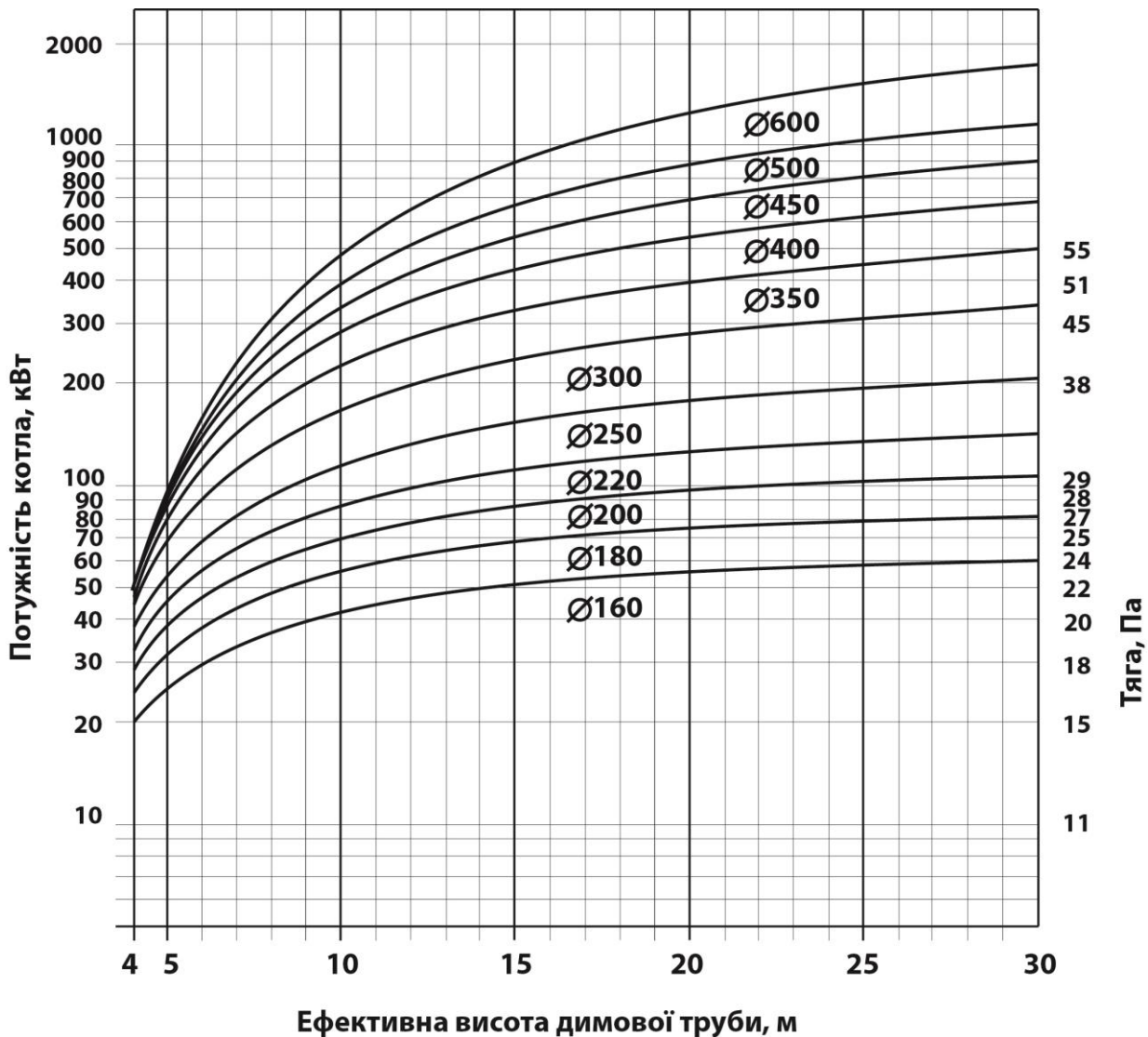
Малюнок 25. Діаграма з димовидалення для котлів на деревині та пелеті

Увага! Димова труба не може бути меншого діаметру ніж патрубок димовидалення котла.

Мінімальній діаметр димарів для твердопаливних котлів не може бути менше 150 мм. Рекомендований мінімальний діаметр 180 мм.

Мінімальна висота димової труби не може бути менше 5 метрів.

Рекомендований матеріал – кислотостійка та жаростійка нержавіюча сталь з товщиною стінки не менше 0,8 мм.



Малюнок 26. Діаграма з димовидалення для котлів на вугіллі

Увага! Димова труба не може бути меншого діаметру ніж патрубок димовидалення котла.

Мінімальній діаметр димарів для твердопаливних котлів не може бути менше 150 мм. Рекомендований мінімальний діаметр 180 мм.

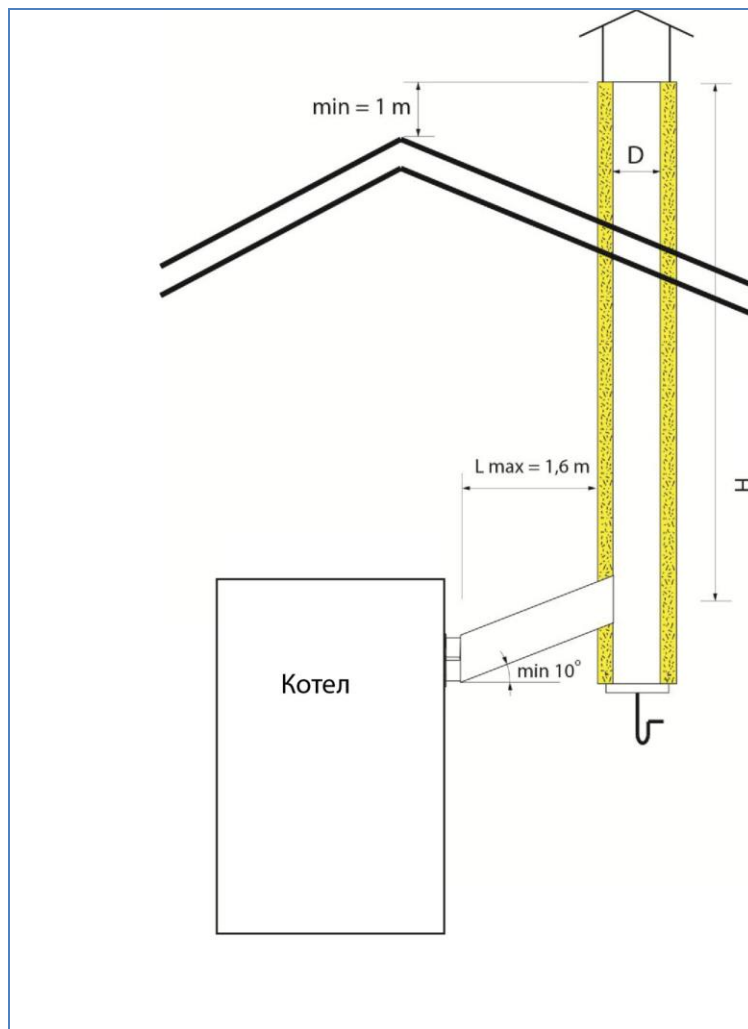
Мінімальна висота димової труби не може бути менше 5 метрів.

Рекомендований матеріал – кислотостійка та жаростійка нержавіюча сталь з товщиною стінки не менше 0,8 мм.

Жаротрубні котли Roda EK3G/S, RK3G/S та RK3G мають герметичну топку, що працює під наддувом. Але для коректного димовидалення необхідно дотримуватись нормативних вимог та рекомендацій виробника щодо правильного димовидалення.

Увага!

1. Верхній зріз димової труби має знаходитись вище верху даху щонайменше на 1 метр (див. Малюнок 27).
2. Максимальна довжина горизонтальної ділянки від котла до димоходу обмежена 1,6 м. (див. Малюнок 27).
3. Горизонтальна ділянка повинна мати ухил вгору не менше 10° (див. Малюнок 27).
4. Висота димової труби має відповідати рекомендаціям виробника, місцевим нормам та правилам (див. вище).
5. Діаметр димоходу має відповідати рекомендаціям виробника, місцевим нормам та правилам



Малюнок 27. Підключення димоходу

УВАГА! Димоходи котлів великої потужності потрібно розраховувати на розсіювання шкідливих речовин для дотримання їх гранично допустимої концентрації.

Збирання котла

Увага. Котел може постачатися зі знятим корпусом шнекової подачі і бункером. Цей розділ інструкції призначений для полегшення коректної збірки котла.

Увага. Котел працює під надлишковим тиском продуктів згоряння. Необхідно забезпечити герметичність прилягання компонентів при збиранні. В іншому випадку можливе потрапляння продуктів згоряння в приміщення, де встановлений котел і отруєння ними.



Малюнок 28. Котел в транспортувальній обрешітці.

Послідовність збирання:

1. Розберіть обрешітку котла.
2. Зніміть бункер і шнекову подачу.

Увага! Будьте обережні, коли знімаєте бункер і шнекову подачу! Ви можете травмувати себе!

3. Підготуйте вільне місце для збірки агрегату.
4. Підготуйте металовироби, гумові ущільнення (постачаються у комплекті) і розвідний ключ.
5. Підготуйте до роботи жаростійкий силікон з робочою температурою до 300°C .
6. Спочатку нанесіть жаростійкий силікон на місце з'єднання котла і корпусу шнекової подачі (див. Малюнок 29).
Увага! Кількість нанесеного силікону має бути достатньою для забезпечення герметичності. При загладжуванні силіконового герметика пальцем, відразу ж вимийте руки. Силікон може подразнювати шкіру рук.
7. Встановіть зверху силікону гумову прокладку з комплекту постачання і на неї знову нанесіть жаростійкий силікон (див. Малюнок 30).

8. Поєднайте отвори на фланці корпусу шнекової подачі з різьбовими шпильками на тілі котла (див. Малюнок 31). Одягніть гайки та затягніть їх у порядку навхрест. Приберіть надлишки силікону, які з'явилися ззовні при затягуванні з'єднань.



Малюнок 29. Нанесення жаростійкого силікону перед встановленням прокладки.



Малюнок 30. Встановлення прокладки на силікон і нанесення другого шару.



Малюнок 31. Встановлений на котлі корпус шнекової подачі.



Малюнок 32. Встановлення прокладки між бункером і корпусом шнекової подачі.

9. Аналогічно до описаної вище процедури, встановіть прокладку в місці з'єднання бункера і корпусу шнекової подачі. Місце прилягання прокладки до корпусу шнекової подачі слід загладити пальцем. В іншому випадку можливе попадання жаростійкого силікону у вікно прийому пелет при затягуванні з'єднання.

10. Змастіть встановлену прокладку зверху невеликою кількістю жаростійкого силікону. Встановіть бункер для пелет і затягніть з'єднання нахрест.

Після затягування з'єднань, дайте жаростійкому силікону застигнути. Залежно від товщини шару, що наноситься на це буде потрібно від 12 до 24 годин. Детальна інформація про умови застосування силікону знаходиться на тубі або упаковці з силіконом.

Схеми обв'язки котла

Схема 1. Принципова схема обв'язки котла у відкритій системі з відкритим розширювальним баком і циркуляційним насосом з байпасною (обвідною) лінією.

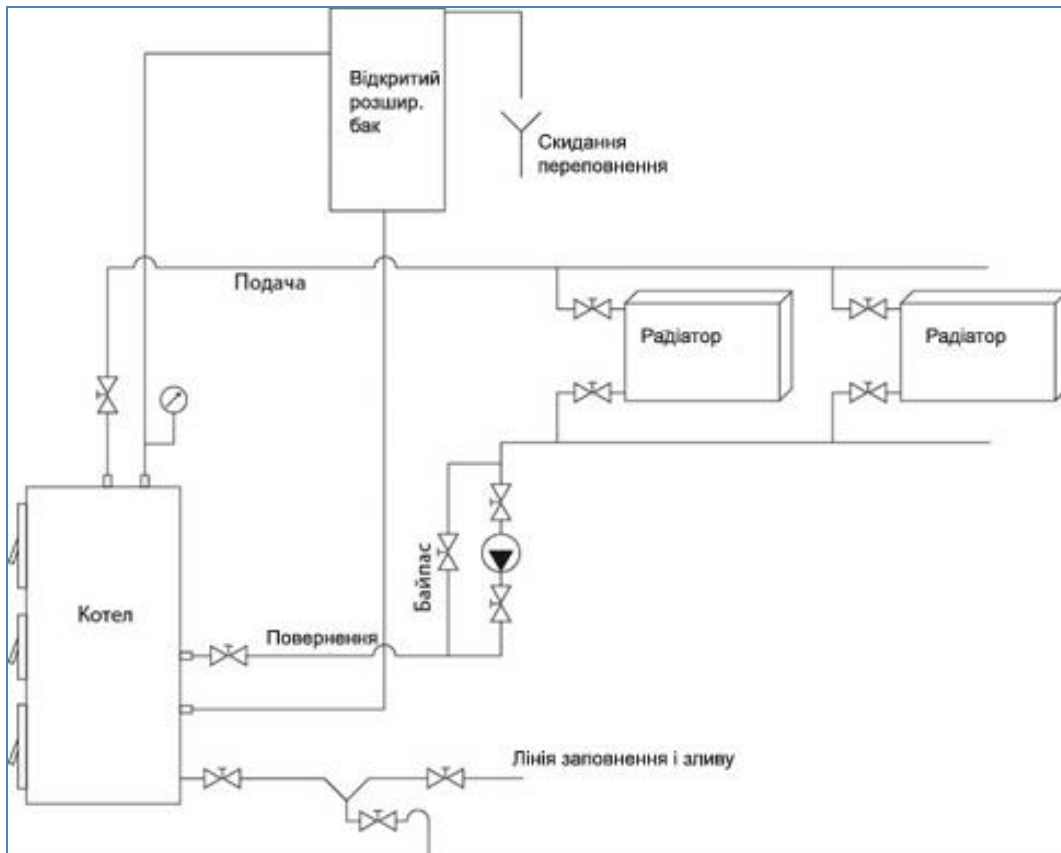
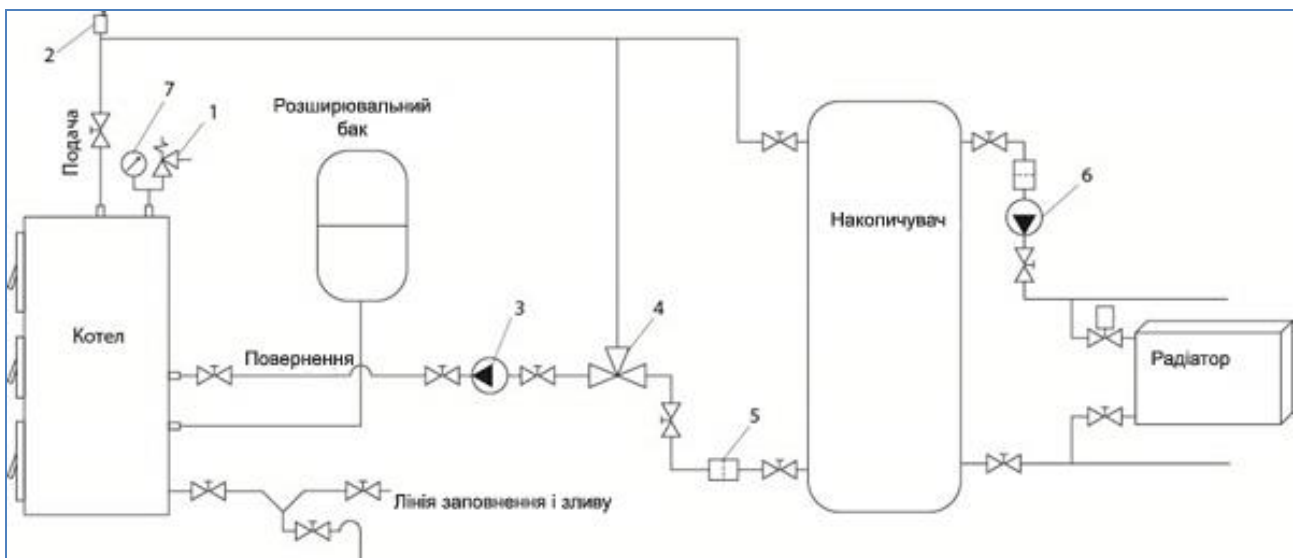


Схема 2. Принципова схема обв'язки котла в системі з герметичним розширювальним баком і накопичувачем.



Позначення:

- 1 - запобіжний клапан на 3 бари.
- 2 - автоматичний клапан видалення повітря
- 3 - циркуляційний насос накопичувача
- 4 - термостатичний клапан типу ESBE VTC511 (підтримка температури повернення в котел не нижче 60°C)
- 5 - фільтр грязьовик
- 6 - циркуляційний насос системи опалення

Увага! При встановленні котла в системі з примусовою циркуляцією обов'язковими елементами є:

- 1) фільтр системи опалення на зворотному патрубку котла
- 2) пристрій підвищення температури зворотної магістралі (термостатичний клапан з уставкою не нижче 60°C, або насос антиконденсації)
- 3) група безпеки (автоматичний клапан видалення повітря, клапан безпеки на 3 бари, манометр)

При відсутності даних пристроїв гарантійні зобов'язання на котел не розповсюджуються.

Схема електричних підключень.

Схема електричних підключень EK3G/S та RK3G/S.

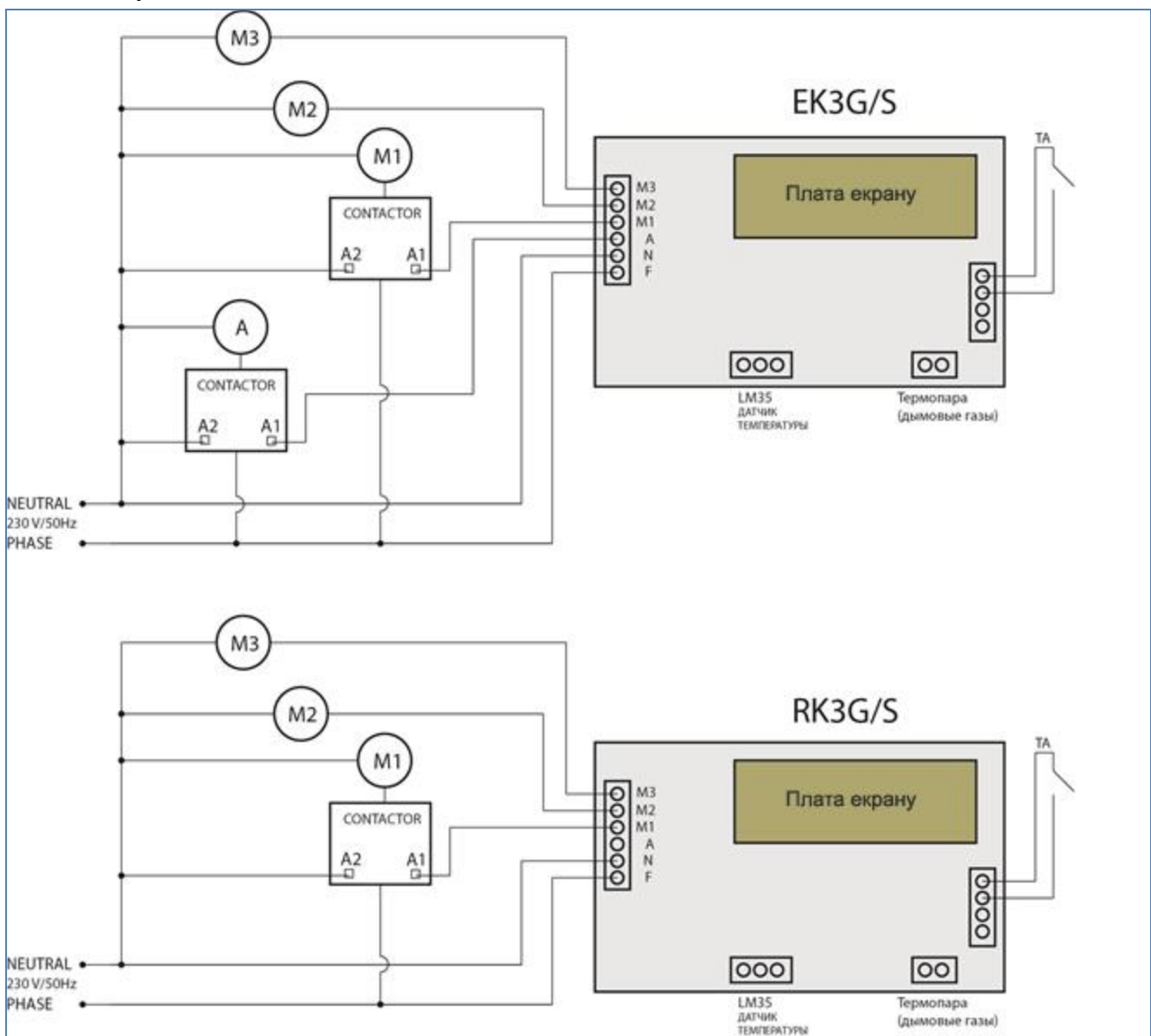


Схема 3. Схема електричних підключень EK3G/S та RK3G/S

Позначення:

- ТА - Підключення кімнатного термостата
- M1 - Двигун приводу шнека
- M2 - Вентилятор
- M3 - Циркуляційний насос

A - Електричне розпалювання

CONTACTOR - Допоміжне пусковий реле електродвигуна або ТЕНа електророзпалювання.

Схема електричних підключень RK3G

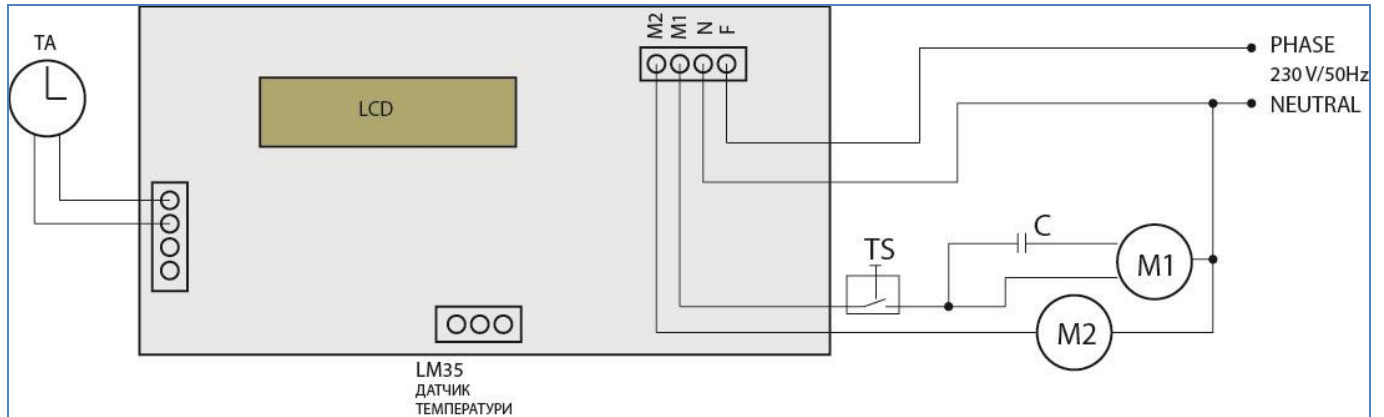


Схема 4. Схема електричних підключень RK3G

Позначення:

TA - Підключення кімнатного термостата (опційно).

LCD – Дисплей

M1 - Вентилятор

M2 - Циркуляційний насос

TS – Термостат перегріву 95°C з ручним розблокуванням

C – Пусковий конденсатор вентилятора.

Підключення кімнатного термостата.

Термостат повинен мати контакти чистого типу.

Запитом на опалення для плати управління є **розмикання** контактів кімнатного термостата ТА. Будьте уважні при підключенні кімнатного термостата.

Транспортування та зберігання

Виробник маніпулює котлом, встановленим на піддон і надійно закріпленим на ньому (пригвинченим до нього). Котел дозволяється транспортувати тільки на його підставці. Під час зберігання та транспортування необхідно дотримуватись, щонайменше, звичайних умов зберігання (неагресивне середовище, вологість повітря до 75%, діапазон температури від 0°C до 55°C, низька запиленість, відсутність біологічних реагентів). Під час маніпуляції та зберігання не дозволяється застосування сили на кожух і панель котла.

При переміщенні котла, в приміщенні, де він буде змонтований, можна застосовувати навантажувачі. Підставка котла виготовлена спеціально для зручного захоплення котла лапами навантажувача.

Утилізація котла

Після закінчення терміну служби агрегату або за відсутності можливості провести його ремонт, котел слід утилізувати. Утилізація повинна проводитися спеціалізованими організаціями, що мають дозвільні документи на даний вид діяльності. Утилізація відходів повинна відповідати державним і місцевим нормам і правилам.



Котел після часткового розбирання і очищення можна утилізувати як брухт чорних металів. Теплова ізоляція котла утилізується окремо.

Інформація про підтвердження відповідності продукту

Вироби відповідають вимогам Технічного Регламенту обладнання, що працює під тиском (затверджене постановою Кабінету Міністрів України від 19 січня 2011 р. №35). Декларацію про відповідність можна переглянути на www.optim.ua, www.roda.com.ua у розділі «Підтримка».

Виготовлено на замовлення ТМ «RÖDA», Німеччина

Адреса виробництва: «Emtaş Панел Радіатор ве ісі Сан Тік ЛТД», Іспарта, Турція.

Уповноважений Представник в Україні

ТОВ «ТК «ОПТИМ» за адресою: Україна, 03680 м. Київ, вул. Пшенична 9.

тел.: (044) 406-40-46

факс: (044) 406-40-45 (вн. 1124)

У зв'язку з тим, що перелік сервісних центрів постійно змінюється, актуальний перелік авторизованих сервісних центрів Ви можете отримати на офіційному сайті: <http://optim911.com.ua>

Тел. гарячої лінії: 0-800-50-70-35 (безкоштовно зі стаціонарних телефонів, в межах України).

Будь-яку додаткову інформацію про сервіс Ви можете отримати на сайті <http://roda-international.com>


Термін служби виробу вказаний в гарантійному талоні.

Дата виготовлення вказана на виробі.




Маркування виробу.

Котел маркується заводським способом шляхом тиснення на алюмінієвій табличці. Нижче наведені приклади маркування палива та потужності. Потужність нанесена на табличці відповідає потужності отриманій при роботі котла на кам'яному вугіллі. При комплектації котла пелетним пальником або/та при роботі котла на пелеті його потужність буде знижуватись в залежності від якості обраного палива.

 КОТЕЛ ОТОПИТЕЛЬНЫЙ КОТЕЛ ОПАЛЮВАЛЬНИЙ / HEATING BOILER		<input type="checkbox"/> РУЧНАЯ / РУЧНА / MANUAL <input checked="" type="checkbox"/> АВТОМАТИЧЕСКАЯ / АВТОМАТИЧНА / AUTO	
МОДЕЛЬ / MODEL RK3G <input type="checkbox"/> RK3G/S <input type="checkbox"/> EK3G/S <input checked="" type="checkbox"/>	ПОДАЧА ТОПЛИВА / ПОДАЧА ПАЛИВА / FEEDING <input type="checkbox"/> РУЧНАЯ / РУЧНА / MANUAL <input checked="" type="checkbox"/> АВТОМАТИЧЕСКАЯ / АВТОМАТИЧНА / AUTO	ТОПЛИВО / ПАЛИВО / FUEL <input type="checkbox"/> УГОЛЬ / ВУГІЛЛЯ / COAL <input type="checkbox"/> ДРОВА / ДРОВА / WOOD <input checked="" type="checkbox"/> ДРЕВЕСНЫЕ ПЕЛЛЕТЫ / ДЕРЕВНІ ПЕЛЕТИ / WOOD PELLETS	200
ГОД ИЗГОТОВЛЕНИЯ / РІК ВИГОТОВЛЕННЯ / PRODUCTION YEAR 2015	НОМИН. ТЕПЛОВАЯ МОЩНОСТЬ (УГОЛЬ*) / НОМИН. ТЕПЛОВА ПОТУЖНІСТЬ (ВУГІЛЛЯ*) / NOMINAL HEAT OUTPUT (COAL*) 200000	ККАЛ/Ч / KCAL/H	200000
СЕРИЙНИЙ № / SERIAL № 200200	РАБОЧАЯ ТЕМПЕРАТУРА / РОБОЧА ТЕМПЕРАТУРА / WORKING TEMPERATURE 90 C° / 70 C°	ТЕСТ. ДАВЛЕНИЕ / ТИСК ПЕРЕВІРКИ / TEST PRESSURE 5 БАР / BAR	
РАБОЧЕЕ ДАВЛЕНИЕ / РОБОЧИЙ ТИСК / WORKING PRESSURE 3 БАР / BAR	ЭЛЕКТРОПИТАНИЕ / ЕЛЕКТРОЖИВЛЕННЯ / ELECTRICITY 220В-50 ГЦ / 220V-50HZ	ВЕС НЕТТО / ВАГА НЕТО / NET WEIGHT 1220	
Произведено по заказу ТМ "RÖDA", Германия Выготовлено на заводе ТМ "RÖDA", Немецчина Manufactured for ТМ "RÖDA", Germany			


Котел обладнано пальником, що призначений для спалювання пелет з деревини або соняшнику

Потужність теплообмінника котла, що досягається при роботі на кам'яному вугіллі калорійністю не менш ніж 29,3МДж/кг (з вугільним пальником)

 КОТЕЛ ОТОПИТЕЛЬНЫЙ КОТЕЛ ОПАЛЮВАЛЬНИЙ / HEATING BOILER		<input type="checkbox"/> РУЧНАЯ / РУЧНА / MANUAL <input checked="" type="checkbox"/> АВТОМАТИЧЕСКАЯ / АВТОМАТИЧНА / AUTO	
МОДЕЛЬ / MODEL RK3G <input type="checkbox"/> RK3G/S <input checked="" type="checkbox"/> EK3G/S <input type="checkbox"/>	ПОДАЧА ТОПЛИВА / ПОДАЧА ПАЛИВА / FEEDING <input type="checkbox"/> РУЧНАЯ / РУЧНА / MANUAL <input checked="" type="checkbox"/> АВТОМАТИЧЕСКАЯ / АВТОМАТИЧНА / AUTO	ТОПЛИВО / ПАЛИВО / FUEL <input checked="" type="checkbox"/> УГОЛЬ / ВУГІЛЛЯ / COAL <input type="checkbox"/> ДРОВА / ДРОВА / WOOD <input type="checkbox"/> ДРЕВЕСНЫЕ ПЕЛЛЕТЫ / ДЕРЕВНІ ПЕЛЕТИ / WOOD PELLETS	100
ГОД ИЗГОТОВЛЕНИЯ / РІК ВИГОТОВЛЕННЯ / PRODUCTION YEAR 2015	НОМИН. ТЕПЛОВАЯ МОЩНОСТЬ (УГОЛЬ*) / НОМИН. ТЕПЛОВА ПОТУЖНІСТЬ (ВУГІЛЛЯ*) / NOMINAL HEAT OUTPUT (COAL*) 100000	ККАЛ/Ч / KCAL/H	100000
СЕРИЙНИЙ № / SERIAL № 200200	РАБОЧАЯ ТЕМПЕРАТУРА / РОБОЧА ТЕМПЕРАТУРА / WORKING TEMPERATURE 90 C° / 70 C°	ТЕСТ. ДАВЛЕНИЕ / ТИСК ПЕРЕВІРКИ / TEST PRESSURE 5 БАР / BAR	
РАБОЧЕЕ ДАВЛЕНИЕ / РОБОЧИЙ ТИСК / WORKING PRESSURE 3 БАР / BAR	ЭЛЕКТРОПИТАНИЕ / ЕЛЕКТРОЖИВЛЕННЯ / ELECTRICITY 220В-50 ГЦ / 220V-50HZ	ВЕС НЕТТО / ВАГА НЕТО / NET WEIGHT 650	
Произведено по заказу ТМ "RÖDA", Германия Выготовлено на заводе ТМ "RÖDA", Немецчина Manufactured for ТМ "RÖDA", Germany			

Котел обладнано пальником, що призначений для спалювання як пелет так і кам'яного вугілля

Потужність теплообмінника котла, що досягається при роботі на кам'яному вугіллі калорійністю не менш ніж 29,3МДж/кг

 КОТЕЛ ОТОПИТЕЛЬНЫЙ КОТЕЛ ОПАЛЮВАЛЬНИЙ / HEATING BOILER		<input checked="" type="checkbox"/> РУЧНАЯ / РУЧНА / MANUAL <input type="checkbox"/> АВТОМАТИЧЕСКАЯ / АВТОМАТИЧНА / AUTO	
МОДЕЛЬ / MODEL RK3G <input checked="" type="checkbox"/> RK3G/S <input type="checkbox"/> EK3G/S <input type="checkbox"/>	ПОДАЧА ТОПЛИВА / ПОДАЧА ПАЛИВА / FEEDING <input checked="" type="checkbox"/> РУЧНАЯ / РУЧНА / MANUAL <input type="checkbox"/> АВТОМАТИЧЕСКАЯ / АВТОМАТИЧНА / AUTO	ТОПЛИВО / ПАЛИВО / FUEL <input checked="" type="checkbox"/> УГОЛЬ / ВУГІЛЛЯ / COAL <input checked="" type="checkbox"/> ДРОВА / ДРОВА / WOOD <input type="checkbox"/> ДРЕВЕСНЫЕ ПЕЛЛЕТЫ / ДЕРЕВНІ ПЕЛЕТИ / WOOD PELLETS	200
ГОД ИЗГОТОВЛЕНИЯ / РІК ВИГОТОВЛЕННЯ / PRODUCTION YEAR 2015	НОМИН. ТЕПЛОВАЯ МОЩНОСТЬ (УГОЛЬ*) / НОМИН. ТЕПЛОВА ПОТУЖНІСТЬ (ВУГІЛЛЯ*) / NOMINAL HEAT OUTPUT (COAL*) 200000	ККАЛ/Ч / KCAL/H	200000
СЕРИЙНИЙ № / SERIAL № 200200	РАБОЧАЯ ТЕМПЕРАТУРА / РОБОЧА ТЕМПЕРАТУРА / WORKING TEMPERATURE 90 C° / 70 C°	ТЕСТ. ДАВЛЕНИЕ / ТИСК ПЕРЕВІРКИ / TEST PRESSURE 5 БАР / BAR	
РАБОЧЕЕ ДАВЛЕНИЕ / РОБОЧИЙ ТИСК / WORKING PRESSURE 3 БАР / BAR	ЭЛЕКТРОПИТАНИЕ / ЕЛЕКТРОЖИВЛЕННЯ / ELECTRICITY 220В-50 ГЦ / 220V-50HZ	ВЕС НЕТТО / ВАГА НЕТО / NET WEIGHT 1350	
Произведено по заказу ТМ "RÖDA", Германия Выготовлено на заводе ТМ "RÖDA", Немецчина Manufactured for ТМ "RÖDA", Germany			

Котел може спалювати як кам'яне вугілля так і дрова

Потужність теплообмінника котла, що досягається при роботі на кам'яному вугіллі калорійністю не менш ніж 29,3МДж/кг

Гарантійні зобов'язання

Виготовлено Емташ Панел Радіатор ве ісі Сан Тік ЛТД, Іспарта, Турція

Ідентифікаційний код продавця _____ Код згідно ДКУД _____

ГАРАНТІЙНІ ЗОБОВ'ЯЗАННЯ № _____

Найменування товару: котел твердопаливний водогрійний сталевий «RÖDA» модель: _____

Виготовлений відповідно до вимог передбачених в Україні для такого типу товарів, а саме:

директиви 2006/42/ЕС, відповідає вимогам Технічного Регламенту обладнання, що працює під тиском (затвердженому постановою Кабінету Міністрів України від 19 січня 2011 р. №35) та Технічного Регламенту Обмеження Використання деяких небезпечних речовин в електричному та електронному обладнанні (ТР ОВНР).

Виробник гарантує відповідність товару вимогам, що зазначені в нормативних документах, за умови виконання споживачем вимог, які викладені в цьому документі.

Країна виробництва товару: Турція

Дата виготовлення: «__» _____ 201__р.

МП

Дані гарантійні зобов'язання дійсні тільки на території України на виріб, що придбаний виключно на території України.

Виробник встановлює гарантійний термін експлуатації протягом 12-ти місяців з моменту введення приладу в експлуатацію, але не більше ніж 18-ти місяців з моменту придбання виробу в роздрібній мережі при дотриманні умов транспортування, зберігання, правил монтажу та експлуатації, які наведені в цьому керівництві.

Гарантійний термін зберігання у нормальних умовах - 6 місяців з дня продажу, але у будь-якому випадку не більш ніж 18 місяців з дати виготовлення. На вироби, які продані або введені в експлуатацію після гарантійного терміну зберігання, гарантійні зобов'язання не розповсюджуються. Виробник гарантує можливість використання виробу за призначенням протягом терміну служби на території України тільки за умови виконання вимог діючих експлуатаційних документів та проведення технічного обслуговування не рідше ніж 1 раз на рік

Дані гарантійні зобов'язання поширюються на виробничий або конструкційний дефект виробу. Гарантія містить у собі виконання АСЦ ремонтних робіт і заміну дефектних деталей виробу в сервісному центрі або у покупця (на розсуд сервісного центра). Гарантійний ремонт виробу виконується в терміни, передбачені законодавством України. Дані гарантійні зобов'язання не поширюються на планове та інше технічне обслуговування виробу (заміна фільтрів, прокладок, чищення тощо).

Увага! Уважно ознайомтеся з інструкцією по монтажу та експлуатації котла. Протягом гарантійного терміну експлуатації, споживач має право на безкоштовний гарантійний ремонт згідно з вимогами Закону України «Про захист прав споживачів» та «Правил гарантійного ремонту (обслуговування) або гарантійної заміни технічно складних побутових товарів», затвердженого КМУ від 11 квітня 2002р. № 506.

Якщо у Вас виникнуть будь-які запитання або проблеми, будь ласка, звертайтеся в Авторизовані Сервісні Центри (далі по тексту АСЦ). Наявність та телефони АСЦ у Вашому місті можна довідатись у продавця, або зателефонувавши за телефоном: 0-800-50-70-35

У випадку експлуатації товару з порушенням правил або невиконанням рекомендацій заводу-виробника чи АСЦ, протягом гарантійного терміну, ремонт буде проведений за рахунок споживача.

Термін служби (придатності) товару 7 років. Виробник гарантує можливість використання товару за призначенням протягом терміну служби (за умови проведення післягарантійного технічного обслуговування або ремонту за рахунок споживача).

Зазначені вище гарантійний термін експлуатації та термін служби поширюються тільки на виріб, що використовується в особистих, побутових, сімейних або домашніх цілях, не пов'язаних з підприємницькою діяльністю!

Суб'єкти господарювання для постановки обладнання на гарантійне обслуговування повинні укласти окремих договір на гарантійне обслуговування з АСЦ.

Гарантійний термін експлуатації, а також термін служби виробу автоматично припиняється у випадку:

- внесення в конструкцію товару змін або виконання доробок, а так само використання вузлів, деталей, комплектуючих, не передбачених нормативними документами;
- використання товару не за призначенням;
- пошкодження товару споживачем або третьою стороною;
- порушення правил експлуатації;
- несвоєчасного проведення (або не проведення взагалі) планового технічного обслуговування виробу.

Особливі умови гарантійного обслуговування сталевих твердопаливних водогрійних котлів ТМ «RÖDA».

Ця гарантія не надається, якщо несправності у виробі виникли в результаті замерзання або однократного перевищення максимально допустимого тиску води, зазначеного в експлуатаційних документах; експлуатації без захисних пристроїв або пристроїв, що не відповідають технічним характеристикам виробу; використання корозійно-активної води (рідини), не призначеної для пиття; корозії від електрохімічної реакції.

Для отримання гарантії на виріб Власнику (споживачу) необхідно викликати представника АСЦ для введення виробу в експлуатацію. Виробник не несе гарантійні зобов'язання і не здійснює гарантійне обслуговування та технічну підтримку товару в наступних випадках:

- порушення або невиконання споживачем правил встановлення та експлуатації обладнання, що викладені у «Інструкції з монтажу й експлуатації»;
- при корозії виробу;
- наявність виправлень, підтирань в записах гарантійного талону або талон не оформлений належним чином;
- монтаж обладнання виконаний особами або організаціями, які не мають ліцензії та інших дозвільних документів на здійснення даного виду робіт;
- при самовільному демонтажі апарата або його складових частин;
- ремонту/налагодження/пуск в експлуатацію виробу не уповноваженими на те організаціями/особами;
- обладнання змонтоване з порушенням технічних норм та правил, а також рекомендацій заводу-виробника;
- при самовільному внесенні в конструкцію обладнання змін та доробок, а також використанні вузлів не передбачених нормативною документацією або запчастин неоригінального походження;
- при самовільному регулюванні автоматики безпеки;
- при припиненні електропостачання в опалювальний сезон (замерзання рідини в котлі, в результаті чого можливий вихід з ладу вузлів апарата)
- при наявності механічних пошкоджень на виробі або його вузлів, слідів впливу на нього надмірної сили, хімічно-агресивних речовин, високих температур, підвищеної вологості/запалення, концентрованих парів, якщо що-небудь з перерахованого стало причиною несправності виробу або його окремого вузла;
- наявність пошкоджень, що отримані внаслідок неправильного транспортування або зберігання;
- несправність викликана дією непереборних сил (пожежа, удар блискавки, затоплення, природні катаклізми і т.д.), недостатньою вентиляцією, підвищеною вологістю, навмисними або необережними діями споживача або третіх сторін;
- виявлені пошкодження товару, що викликані попаданням всередину виробу сторонніх предметів, речовин, рідин, комах, тварин, осаду (нальоту) від теплоносія тощо;
- обладнання змонтовано в місцях, де не допускається розміщення такого обладнання державними або місцевими нормами та правилами;
- якщо власник обладнання не може надати гарантійні документи;
- у приміщенні ведуться будівельні (ремонтні) роботи, що супроводжуються виділенням пилу та бруду;
- порушена пломба заводу-виробника або АСЦ;
- необхідності заміни фільтрів, елементів живлення, ущільнювальних елементів, акумуляторів, запобіжників, а також скляних/порцелянових і переміщуваних вручну деталей і інших додаткових деталей, що швидко зношуються, та змінних деталей (комплектуючих) виробу, що мають власний обмежений період працездатності, у зв'язку з їх природним зносом, або якщо така заміна передбачена конструкцією і не пов'язана з розбиранням виробу;
- наявності дефектів системи, у якій виріб використовувався як елемент цієї системи.
- ушкодження, спричинені недбалістю, неохайним використанням і недотриманням правил догляду за виробом.
- ушкодження або ненормальне функціонування виробу, спричинені:
 - збоєм або невідповідністю стандартам параметрів мереж електроживлення, поганою якістю палива, надмірною вологістю палива, перевищенням розміру фракції палива (для котлів з шнековою подачею палива), водопостачання та інших подібних зовнішніх факторів;
 - використанням нестандартних і (або) неякісних витратних матеріалів, приладдя, запасних частин, елементів живлення, що не були поставлені або рекомендовані виробником

Після закінчення гарантійного терміну експлуатації, власник повинен укласти договір на планове технічне обслуговування з АСЦ, що має ліцензію і дозвіл на виконання відповідного виду робіт.

У конструкцію, комплектацію або технологію виготовлення виробу, з метою поліпшення його технологічних характеристик, виробником можуть бути внесені зміни. Такі зміни вносяться у виріб без попереднього повідомлення Покупця і не несуть зобов'язань по зміні/поліпшенню раніше випущених виробів.

ВВЕДЕННЯ В ЕКСПЛУАТАЦІЮ

Для введення обладнання в експлуатацію, Вам необхідно звернутися в один з АСЦ або до іншої спеціалізованої організації, яка має відповідні дозволи та ліцензію на виконання відповідних робіт для виклику фахівця.

При зверненні в АСЦ, Вам необхідно мати при собі даний документ.

Введення обладнання в експлуатацію проводиться тільки при виконанні наступних умов:

- наявність гарантійних документів з заповненою першою сторінкою гарантійного талону;
- наявності у Власника обладнання всіх необхідних дозволів державних органів на встановлення системи автономного опалення (якщо потребується);
- розміщення, монтаж та підключення обладнання відповідають вимогам заводу-виробника і діючим нормам і правилам;
- у приміщенні не ведуться будівельні роботи, що супроводжуються виділенням пилу та бруду.

Після закінчення робіт, що пов'язані з введенням обладнання в експлуатацію, сервісний технік АСЦ повинен опломбувати обладнання та внести номер пломби в талон введення обладнання в експлуатацію та гарантійний талон. Після цього відповідальність за збереження пломби несе власник устаткування.

УВАГА! По закінченню робіт із введення обладнання в експлуатацію фахівець зобов'язаний провести інструктаж користувача із правил безпечної експлуатації обладнання!

ЦЕ ВАЖЛИВО! Організація яка ввела це обладнання в експлуатацію бере на себе гарантійні зобов'язання перед споживачем в обсязі передбаченому для заводу-виробника.

РЕМОНТ ОБЛАДНАННЯ

Гарантійні зобов'язання передбачає безкоштовний ремонт та/або заміну деталей (вузлів), що визнані дефектними у зв'язку з браком або невідповідної якості збирання виробу заводом-виробником.

Ремонт або заміна деталей може проводитися з використанням нових або відновлених деталей (вузлів). При заміні деталей (вузлів) по гарантії, несправні переходять у власність АСЦ.

Якщо Ваше обладнання перестало працювати або спостерігаються будь-які відхилення від нормальної роботи, Вам необхідно звернутися в найближчий АСЦ та викликати інженера.

Увага! Перед викликом спеціаліста сервісного центру плевніться в тому, що є електроживлення та вода в системі опалення.

Хибний виклик фахівця сервісного центру сплачується Вами за діючими тарифами АСЦ.

Хибним викликом вважається звернення споживача до АСЦ за умов:

- невиконання вимог, що передбачені умовами гарантійного зобов'язання;
- якщо непрацездатність обладнання не пов'язана із заводськими недоліками деталей (вузлів) або обладнання в цілому;
- відсутності власника устаткування на об'єкті, де встановлено обладнання, у момент прибуття спеціаліста АСЦ;
- відмова від виклику менш, ніж за п'ять годин до прибуття спеціаліста АСЦ у місце виклику, в раніше узгоджений час.

У разі, якщо гарантійний ремонт виробу неможливо провести на місці його встановлення, то ремонт проводитиметься в майстерні АСЦ.

Після виконання ремонту, фахівець АСЦ зобов'язаний заповнити інформацією талон гарантійного ремонту, поставити пломбу і внести її номер у відповідному розділі гарантійних документів.

ТЕХНІЧНА ПІДТРИМКА

По закінченню гарантійного терміну експлуатації, Ви маєте право укласти з АСЦ договір на післягарантійне обслуговування Вашого обладнання.

Увага! Обладнання вимагає щорічного обслуговування. Не нехуйте своєю безпекою та оточуючих вас людей.

Увага! В разі виникнення будь-яких запитань або проблем в процесі експлуатації обладнання, будь ласка, звертайтеся в Авторизовані Сервісні Центри. Наявність та телефони АСЦ у Вашому місті можна довідатись у продавця, або зателефонувавши за телефоном:

0-800-50-70-35 (гаряча лінія, безкоштовно зі стаціонарних телефонів на території України)

Даним підписом споживач підтверджує:

З керівництвом з експлуатації апарата, умовами гарантійних зобов'язань та гарантійного обслуговування ознайомлений, та приймаю їх у повному обсязі.

П.І.Б споживача _____ **Підпис** _____