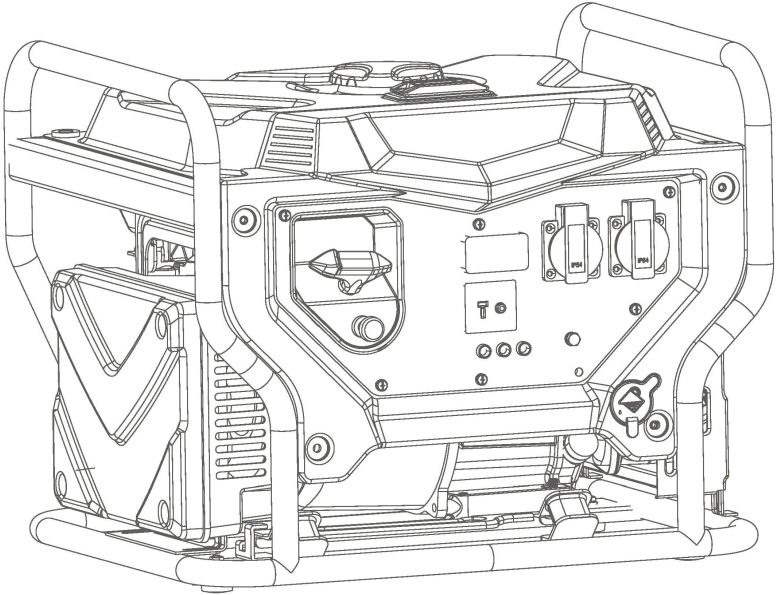


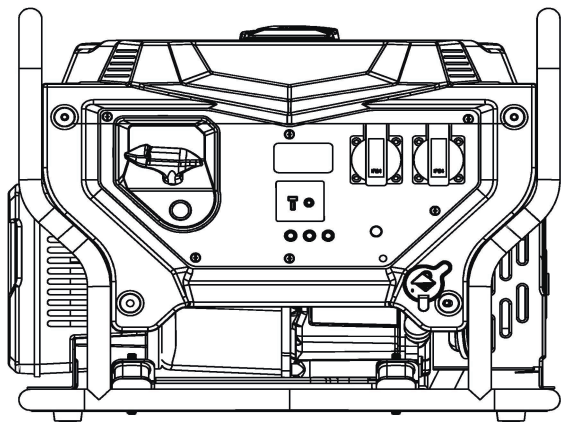


ІНСТРУКЦІЯ З ЕКСПЛУАТАЦІЇ



BS4500iE

Генератор
бензиновий
інверторний



Ця інструкція містить інформацію щодо експлуатації та обслуговування цього пристрою. Ми доклали всіх зусиль, щоб забезпечити точність інформації в цьому посібнику. Ми залишаємо за собою право змінювати цей продукт у будь-який час без попереднього повідомлення.

Будь ласка, зберігайте цей посібник доступним для всіх користувачів протягом усього терміну експлуатації ІНВЕРТОРНОГО ГЕНЕРАТОРА.

ІНСТРУКЦІЯ КОРИСТУВАЧА МОЖЕ БУТИ ЗМІНЕНА БЕЗ ПОПЕРЕДЖЕННЯ

Будь ласка, перевірте веб-сайт, щоб дізнатися про гарантію, політику повернення та заміни. Ця політика може бути змінена без попередження.

ДЯКУЄМО, ЩО ВИБРАЛИ ЦЕЙ ПРОДУКТ

УВАГА!



ПЕРЕД ЕКСПЛУАТАЦІЄЮ ЦЬОГО ІНВЕРТОРНОГО ГЕНЕРАТОРА, БУДЬ ЛАСКА, ПРОЧИТАЙТЕ ТА ЗРОЗУМІЙТЕ ВСІ ЗАХОДИ БЕЗПЕКИ. Недотримання інструкцій у цьому посібнику може призвести до травм, пошкодження виробу або втрати гарантійного терміну. Якщо користувачі не дотримуються інструкцій у цій інструкції, дистриб'ютор не несе відповідальності та компенсації.

Важливе розташування наклейки: перед використанням уважно прочитайте вміст етикетки.

ПОРАДИ: якщо потрібно, замініть наклейку.

УВАГА

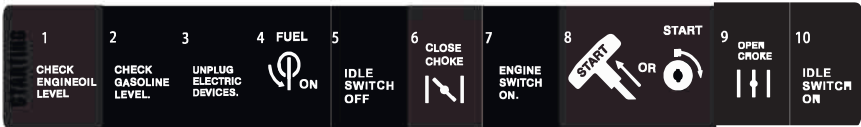


Попередження про викиди



Будьте обережні з гарячим вихлопним отвором, оскільки ви можете отримати опік.

Інструкція з експлуатації



Наклейка з обслуговування повітряного фільтра



Олійна наклейка



Наклейка з попередженням про високу температуру

Будьте обережні з високою температурою



ВАЖЛИВА ІНФОРМАЦІЯ ІНСТРУКЦІЇ

Особливо важлива інформація виділяється в цьому посібнику наступними примітками.



Використання символів

Ця інструкція містить важливу інформацію, яку ви повинні знати та розуміти, щоб забезпечити ВАШУ БЕЗПЕКУ та ПРАВИЛЬНУ ЕКСПЛУАТАЦІЮ ОБЛАДНАННЯ.

Наступні символи допоможуть вам розпізнати цю інформацію. Прочитайте посібник і зверніть увагу на ці розділи.

УВАГА !

ПОПЕРЕДЖЕННЯ ВКАЗУЄ НА СПЕЦІАЛЬНУ АБО СИЛЬНУ МОЖЛИВІСТЬ ТРАВМУВАННЯ АБО СМЕРТІ, ЯКЩО НЕ ДОТРИМУЮТЬСЯ ІНСТРУКЦІЙ.

Примітка

ЗАСТЕРЕЖЕННЯ ВКАЗУЮТЬ НА МОМЕНТИ, ЩО МОЖУТЬ НЕ ДОТРИМУВАТИСЯ НАЛЕЖНО

ПОРАДИ

ПОРАДИ ДАЮТЬ КОРИСНУ ІНФОРМАЦІЮ

УВАГА!

БУДЬ ЛАСКА, ПРОЧИТАЙТЕ ТА ЗРОЗУМІЙТЕ ЦЮ ІНСТРУКЦІЮ ПОВНІСТЮ ПЕРЕД ЕКСПЛУАТАЦІЄЮ

ПОРАДА

Виробник прагне до вдосконалення дизайну та якості продукції.

Цей посібник містить найновішу інформацію про продукт, доступну на момент друку, але між вашим пристроєм і цим посібником можуть бути незначні розбіжності. Якщо виникнуть запитання щодо цього посібника, зверніться до дилера.

Цей посібник слід розглядати як невід'ємну частину цього пристрою та повинен залишатися з ним після повторного продажу.

Продукт і технічні характеристики можуть бути змінені без попередження.

ІНФОРМАЦІЯ ПРО БЕЗПЕКУ

ПАЛИВО ДУЖЕ ЗАЙМИСТЕ І ОТРУЙНЕ

- Завжди вимикайте двигун під час заправки.
- Ніколи не заправляйте паливом під час куріння або поблизу відкритого вогню.
- Будьте обережні, щоб не розлити паливо на двигун або глушник під час заправки.
- Якщо ви проковтнули будь-яке паливо, вдихнули пари палива або воно потрапило в очі, негайно зверніться до лікаря.
- Якщо паливо потрапить на вашу шкіру або одяг, негайно вимийтеся водою з милом і змініть одяг.
- Під час експлуатації або транспортування виробу переконайтеся, що він тримається вертикально. Якщо він нахилиться, паливо може витікати з карбюратора або паливного баку.

ВИХ ЛОПНІ ГАЗИ ОТРУЙНІ!

- **Ніколи не використовуйте двигун у закритому приміщенні, інакше це може призвести до втрати свідомості та смерті протягом короткого часу.**

Експлуатуйте двигун у добре провітрюваному приміщенні.

ДВИГУН І ГЛУШНИК МОЖУТЬ БУТИ ГАРЯЧИМИ

Розташуйте генератор в місці, де пішоходи чи діти не будуть торкатися його.

Уникайте розміщення легкозаймистих матеріалів поблизу випускного отвору під час роботи.

Тримайте машину на відстані щонайменше 1 м від будівель або іншого обладнання, інакше двигун може перегрітися.

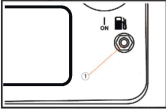
Не використовуйте двигун із пилозахисною кришкою або іншими предметами, які його закривають.

Накриваючи генератор, обов'язково робіть це лише після того, як двигун і глушник повністю охолонуть.

- Обов'язково переносить генератор лише за ручки.
- Не ставте на генератор ніяких предметів.

ЗАСТЕРЕЖЕННЯ ВІД УРАЖЕННЯ ЕЛЕКТРИЧНИМ СТРУМОМ

- Ніколи не використовуйте двигун під дощем чи снігом.
- Ніколи не торкайтеся машини мокрими руками, інакше це призведе до ураження електричним струмом.



- Під'єднайте провід заземлення пристрою до клем заземлення 1 і під'єднайте кінець до заземленого електрода, закопаного в землю.

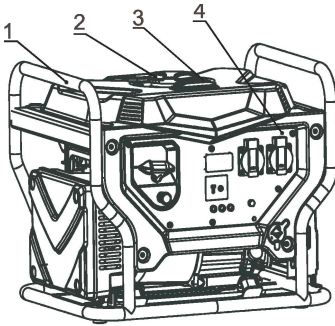
ПРИМІТКИ ЩОДО ПІДКЛЮЧЕННЯ

- Уникайте підключення генератора до комерційної розетки.
- Уникайте паралельного підключення генератора до будь-якого іншого генератора.

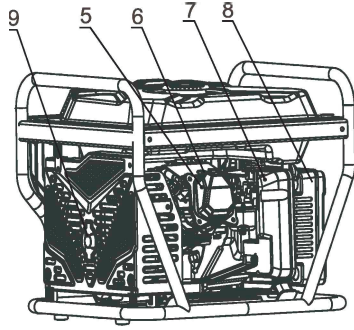
ЧАСТИНА ДРУГА

Експлуатація та характеристики

2.1 Генератор

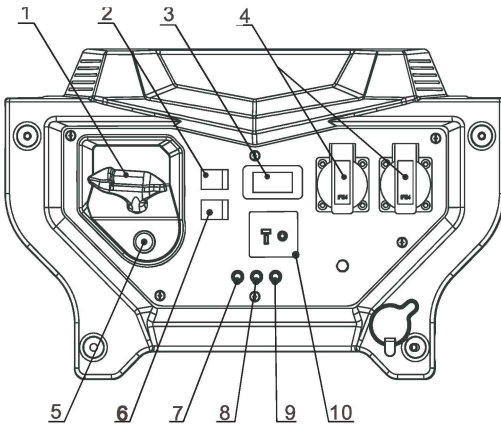


1. Транспортувальна ручка
2. Кришка паливного баку
3. Датчик рівня палива
4. Панель керування
5. Захисна панель циліндру



6. Роз'єм свічки запалювання
7. Повітряний фільтр
8. Інвертор
9. Глушник

2.2 Панель керування



1. Ручка стартеру
2. Вимикач двигуна
3. Цифровий лічильник
4. Розетка 220В
5. Перемикач повітряної заслонки
6. Перемикач холостого ходу
7. Індикатор низького рівня оливи
8. Індикатор напруги
9. Індикатор перевантаження
10. Розетка 12В

2.3 Елементи керування

Перемикач холостого ходу



Коли перемикач холостого ходу знаходиться в положенні «ON», швидкість двигуна можна регулювати відповідно до підключеного навантаження, щоб краще контролювати витрату палива та зменшити шум.

Коли перемикач холостого ходу знаходиться в положенні "OFF", двигун працює на холостому ході зі швидкістю 3400 об/хв.

ON: положення "I"

OFF: положення "O"



Примітка

Коли електронні вироби потребують великого пускового струму, такі як компресори, насоси, холодильники тощо, перемикач холостого ходу потрібно перемкнути в положення "off".

LED індикатор

LED індикатор допоможе визначити, чи працює пристрій правильно чи ні.

Індикатор напруги - *R unning indicator* (зелений)

Коли генератор починає виробляти електроенергію, індикатор напруги світиться зеленим кольором.

Індикатор перевантаження - *Overload indicator* (зелений)

Коли необхідна потужність підключеного обладнання перевищує номінальну потужність генераторної установки, інвертор контролюватиме налаштування, щоб запобігти перегріву пристрою або перевищенню вихідної потужності понад допустиму межу.

Індикатор напруги згасне, а індикатор перевантаження буде світитись, але генераторна установка продовжить працювати.

Коли індикатор захисту від перевантаження горить, генератор припиняє вихідну потужність. Для вирішення виконайте наступні дії:

1. Вимкніть усе електронне обладнання та вимкніть генераторну установку.
2. Зменшіть потужність електрообладнання до номінальної.
3. Перевірте впускний отвір охолодження та панель керування, щоб побачити, чи немає засмічень. Якщо так, видаліть їх.
4. Після перевірки перезапустіть генераторну установку.



Примітка:

Коли електричне обладнання потребує великого пускового струму (повітряний компресор, насос, холодильник), захист від перевантаження може загорітися на кілька секунд, це не проблема.

Індикатор низького рівня оливи - Oil warning light (червоний)

Сигналізація рівня оливи загоряється, коли рівень оливи нижче мінімальної. Генератор автоматично припинить роботу. Генератор не перезапуститься, доки не буде залита олива.



Примітка:

Під час запуску генератора блимає сигнал про низький рівень масла, і генератор не запускається. Перед повторним запуском необхідно додати оливу.



Примітка:

Генератор можна використовувати тільки в горизонтальній площині. Не використовуйте на сипучих поверхнях або явних схилах. У цьому випадку буде активована функція сигналізації про низький рівень масла, і ви не зможете запустити генератор.



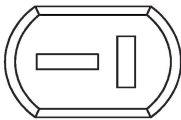
Вимикач двигуна

Перемикач керує свічкою запалювання. Коли перемикач знаходиться в положенні «ON», генератор буде запущений.

Коли перемикач знаходиться в положенні «OFF», генератор буде вимкнено, і його не можна буде повторно запустити.

ON: натисніть "I", щоб почати

OFF: натисніть "O", щоб вимкнути

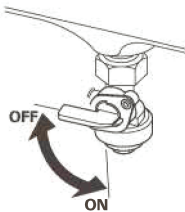


Розетка 12В

Розетка 12В призначена для заряджання акумулятора, будь ласка, дотримуйтеся процедури заряджання з посібника.

Автоматичний запобіжник 5А

Коли струм перевищує 5А, запобіжник автоматично вимкне розетку. Коли автоматичний запобіжник знаходиться в положенні «OFF», потрібно знову натиснути і перевести в положення «ON».



Ручка подачі палива

Ручка подачі палива керує подачею бензину від паливного баку до карбюратора. Під час запуску генераторної установки ручка подачі палива повинна знаходитись в положенні «ON». Коли генераторна установка не використовується або генератор потрібно зберігати або транспортувати, ручка подачі палива повинна знаходитись в положенні «OFF».

Примітка:



Ручка подачі палива призначена для запобігання старіння оливи в карбюраторі і блокування системи мастильного контуру карбюратора, коли генераторна установка зберігається незвичайним чином або під час транспортування. Будь ласка, встановіть ручку в положення «OFF», доки генераторна установка не витратить масло, що залишилося в карбюраторі.

Дросель



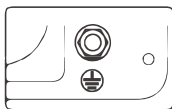
Дросель використовується для запуску генераторної установки в стані низької температури. Спосіб запуску полягає в тому, щоб витягнути рукоятку дроселя. Коли генераторна установка прогріється і робота стабільна, натисніть ручку дроселя.

Примітка: Під час повторного запуску попередньо нагрітої генераторної установки немає необхідності витягувати рукоятку дроселя.



Розетка 220В

Використовується для живлення однофазних пристроїв 220-240V 50 Гц, які потребують постійної потужності до 3500 Вт.



Клема заземлення

Ця клема використовується для заземлення генератора, коли використовуються електричні пристрої, що цього потребують. Зверніться до електрика щодо місцевих правил заземлення.

ЧАСТИНА ТРЕТЯ

Початок роботи

3.1 Вийміть генератор з упаковки.

УВАГА:



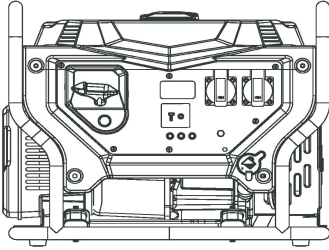
Упаковка легкозаймиста, будь ласка, не додавайте паливо у генератор, доки упаковка не буде видалена. Перевірте, чи не пошкоджено генератор під час транспортування. Якщо є будь-які пошкодження, будь ласка, не доливайте бензин і не запускайте генератор та зверніться до дилера.

Перевірте комплектність товару

Генератор із змінною частотою, зарядний кабель 12 В, мастильна воронка, гільза свічки запалювання, шток підсилювача та свічка.

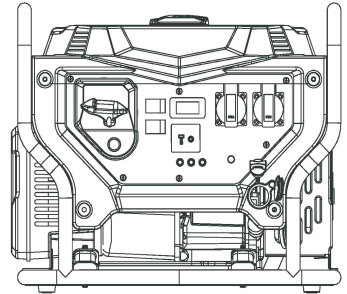
Якщо ви не отримали вищезазначені товари, зв'яжіться з дилером.

3.2 Моторна олива



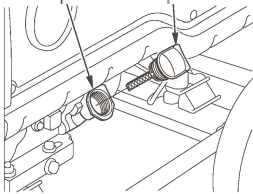
Генератор транспортується без масла, тому, будь ласка, не запускайте двигун не додавши оливи. Відкрийте гумову пробку на мастилі, зніміть мастильну лінійку та налейте 0,6 л моторного масла.

Під час додавання оливи встановіть генератор у горизонтальне положення, не встановлюйте генератор у нахиленому положенні для додавання, оскільки це може спричинити витік масла.



Отвір для заливу мастила

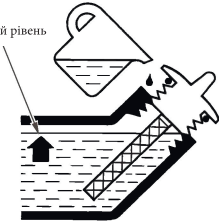
Кришка горловини для заливу мастила



Використовуйте лійку з комплекту, що надається, щоб додати 0,6 л оливи SAE 10W-30 або 10W-40 до рекомендованого рівня оливи (як вказано на зображенні).

Рекомендоване мастило:
SAE 10w-30 or 10w-40

Верхній рівень



Рекомендована якість мастила:
API Service типу SE або вище.

3.3 Заправка палива

Ємність паливного баку становить 10 л, не заповнюйте бак повністю, інакше бензин може витікати під час нагрівання та розширення.



Увага:

З міркувань безпеки генератор не можна повертати в магазин після додавання бензину.

1. Використовуйте чистий, свіжий, звичайний неетилований бензин з октановим числом вище 85.
2. Не змішуйте бензин і оливу.
3. Слідкуйте за чистотою навколо кришки паливного баку.
4. Відкрийте кришку паливного баку.
5. Перевірте наявність бензинового фільтра.
6. Повільно заправляйте бензин у паливний бак.
7. Заповніть бензин до червоної смуги бензинового фільтра.
8. Закрийте кришку паливного баку та витріть розлите паливо.



Увага:

Використовуйте лише неетилований бензин, етилований бензин може пошкодити двигун, переконайтеся, що кришка була щільно закрита після доливання.

3.4 Запуск генераторної установки

Помістіть генератор у відкритий простір, не підключайте жодне обладнання до запуску пристрою.

1. Переведіть перемикач холостого ходу в положення OFF.

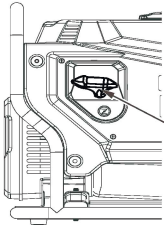
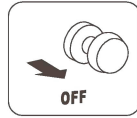
Після запуску генератора переведіть перемикач холостого ходу в положення ON. Якщо температура навколишнього середовища нижча за 0 °С, для стабільної роботи потрібно 5 хвилин, якщо температура навколишнього середовища становить від 0 °С до 5 °С, для стабільної роботи потрібно 3 хвилини.



2. Встановіть ручку подачі палива в положення ON



3. Витягніть дросельний перемикач.



Starter grip

4. Запустіть двигун

Повільно потягніть рукоятку запуску, доки генератор не запрацює. Після увімкнення генератора прогрійте двигун, поки дросельний перемикач не повернеться в початкове положення.



УВАГА:

Після запуску генератора не потрібно витягувати дросель.

3.5 Електричне навантаження для підключення.

1. Генераторна установка працює стабільно.
2. Перед підключенням електричних інструментів і обладнання переконайтеся, що номінальна напруга (220 В / 230 В змінного струму; постійний струм 12 В, 5 А) і потужність генераторної установки достатні для живлення всього електричного обладнання. Якщо споживання електроенергії перевищує максимальну потужність генераторної установки, будь ласка, відключіть електричне обладнання від генератора.
3. Після запуску генераторної установки підключіть електроінструменти та обладнання змінного струму 220 В і 230 В до розетки 220 В/230 В генераторної установки, підключіть обладнання з напругою 12 В постійного струму до розетки 12 В постійного струму.
4. Не підключайте 3-фазне електрообладнання.
5. Не підключайте електрообладнання з частотою 60 Гц.
6. Не підключайте обладнання, потужність якого перевищує номінальну потужність генераторної установки.



Примітка:

Розетка постійного струму: лише для заряджання автомобільного акумулятора 12 В.

3.6 Заряд акумулятора

1. Запустіть генераторну установку та зачекайте, поки вона стабілізується, перш ніж підключати акумулятор для зарядки. Заряд акумулятора можна підключати лише до розетки 12 В постійного струму генератора.
2. Під час заряджання переконайтеся, що плюсовий і мінусовий полюс акумулятора підключені належним чином. Не міняйте положення.

3. Під'єднайте зарядний пристрій безпечно, щоб гарантувати, що вібрація чи інші перешкоди генераторної установки не від'єднають його.
4. Перед заряданням акумулятора прочитайте посібник користувача.
5. Коли струм перевищує номінальну вихідну потужність генераторної установки, запобіжник автоматично вимкне розетку.
6. Перепідключіть акумулятор та натисніть автоматичний запобіжник струму в положення «ON».
7. Час зарядання батареї дивіться в посібнику користувача.



Примітка:

Коли електричне обладнання підключено до генераторної установки, не запускайте та не вимикайте генератор.

3.7 Довідковий посібник з електроживлення

Назва	Робоча потужність (Вт)	Стартова потужність (Вт)
Лампочка	100	100
Холодильник	1200	2400
Масляний насос	600	1800
Занурювальний насос потужністю 1 НР	2000	4000
Нагрівач води	4000	
Система безпеки	180	
АМ/FM радіо	300	
1/2НР ПДК для дверей гаража	500	600
Зарядний пристрій 12В	1100	
Вентилятор	300	600
Плита електрична 1/3НР	1200	2000
Мікрохвильова піч	1000	
Плита електрична однокомпонентна	1500	
Електричний горщик	1250	
Кавоварка	1500	
Пральна машина	1200	
Розважальний пристрій		
CD I DVD плеер	100	
Стерео радіо	450	
Телевізор 27".	500	
Ноутбук 17".	800	
Робоча область		
Стрічкова шліфувальна машина 3 "	1000	1500
М'ясорубка	700	1500
Верстат обрізний	500	500
Розпилювач фарби	600	1200

3.8 Зупинка двигуна

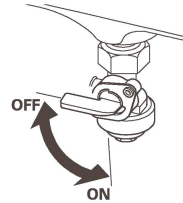
Після відключення електрообладнання від генераторної установки, вимкніть генераторну установку.

1. Переведіть перемикач холостого ходу в положення OFF.



2. Переведіть вимикач двигуна у положення OFF.

3. Встановіть ручку подачі палива у положення OFF.



ЧАСТИНА ЧЕТВЕРТА

Технічне обслуговування

4.1 Графік технічного обслуговування.

Регулярний огляд, обслуговування та змащування забезпечать безпечну та ефективну роботу вашого генератора.

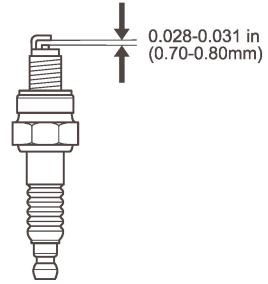
Предмети	Процедура	Пріоритет	Період	
			6 міс або 100 год	12 міс або 300 год
Свічка запалювання	Перевірити стан Очистіть або замініть на новий якщо необхідно		●	
Паливний бак	<i>Перевірте рівень та витік палива</i>	●		
Паливна трубка	Перевірте стан трубки, якщо вона зламана замініть на нову.	●		
Моторна олива	Перевірити рівень моторної оливи	●		
	Замініти на нове*		●*	
Повітряний фільтр в зборі	Перевірити стан Очистити		●	
Сітчастий корпус глушника	Перевірити стан Очистіть або замініть на новий		●	
Іскрогасник	Перевірити стан Очистіть або замініть на новий		●	
Сітка фільтра паливного баку	Перевірити стан Очистіть або замініть на новий			●

*Вказує на те, що генератор потребує заміни мастила один раз на місяць або після 20 годин роботи повністю, коли ви використовуєте його вперше.

4.2 Обслуговування свічок запалювання

Перевірка свічки запалювання: Свічка запалювання є одним із найважливіших компонентів генераторної установки, її слід періодично перевіряти.

1. Відкрийте кришку свічки запалювання.
2. Вставте ключ Т-образний в свічку запалювання та поверніть проти годинникової стрілки, щоб від'єднати її.
3. Розгляньте зміну кольору навколо фарфорового ізолятора електрода свічки запалювання, він має бути від середньо-коричневого до світло-коричневого.
4. Перевірте тип і зазор свічки запалювання. Зазор свічки слід виміряти товщиноміром, будь ласка, відрегулюйте зазор відповідно та належним чином, якщо це необхідно.



Тип свічки запалювання:	F7TC/F7RTC
Зазор свічки запалювання:	0.6-0.7мм (0.024-0.028")
Момент затягування:	20.0 N • m (2.0kgf • m, 14.8lbf • ft)

5. Встановіть свічку запалювання та кришку свічки, закріпіть їх гвинтом після перевірки.

4.3 Технічне обслуговування

Зверніться до наступних розділів, щоб діагностувати типові помилки.

Генератор не може запуститися.

Паливна система: не подається паливо в камеру згоряння

- Відсутнє паливо в бачі - додajte паливо.
- Паливо є - перевірте дію ручку подачі палива та підмішувача повітря в положення «ON».
- Забит палив опровід - прочистіть палив опровід.
- Забит карбюратор - прочистіть карбюратор.

Недостача масляної системи двигуна

- Низький рівень оливи - додajte моторну оливу.

Електрика

Переключіть двигун у положення «ON» і потягніть ручку стартеру.

Недостатня іскра:

- Свічка запалювання забруднена або мокра - видаліть нагар або витріть свічку насухо.
- Несправна система запалювання - зверніться до сервісного центру.

Генератор не виробляє електроенергію

- Автоматичний запобіжник DC у положення «OFF» - натисніть запобіжник в положення «ON».
- Запобіжник при стрій AC у положення «OFF» - зупиніть двигун, а потім знову запустіть.

4.4 Послідовність усунення несправностей

AE00515

A ДВИГУН НЕ ЗАПУСКАЄТЬСЯ

B Переведіть перемикач двигуна в положення «ON», потім потягніть ручку стартеру і перевірте, чи блимає індикатор масла.



C Не блимає **D** Блимає

H Витягніть ручку стартер а і перевірте силу іскри на свічці запалювання. (Див. WARNING)



⚠ WARNING

- Щоб запобігти **ПОЖЕЖІ**, не реконалайтеся, що біля свічки запалювання немає палива.
- Щоб запобігти **ПОЖЕЖІ**, розташуйте свічку запалювання якомога далі від отвору свічки запалювання та області карбюратора.
- Щоб запобігти **УРАЖЕННЮ ЕЛЕКТРИЧНИМ СТРУМОМ**, не тримайте провід свічки запалювання руками під час тестування.

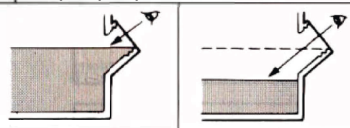
I ОК **J** Іскра відсутня

N Перевірте наступне

- Засмічення паливопроводу
- Засмічення елемента повітроочисника.

O Забитий
P ОК

E Перевірте рівень оливи



F ОК	G Низький рівень
Зверніться до сервісу	Додайте оливу

K Перевірте свічку запалювання.

- Тип: BPR6HS
- Зазор: 0.6–0.7 мм (0.024–0.028")



L Некоректний	M ОК
Замініть або виправте зазор.	Очистіть свічку запалювання.

Q Очистити або замінити ;
Зверніться до сервісу.

R Зверніться до сервісу

4.5 Технічні характеристики

Тип двигуна	4-тактний одноциліндровий з повітряним охолодженням
Номинальна частота (HZ)	50
Номинальна напруга (V)	230
Номинальна потужність (W)	3500
Максимальна потужність (W)	4000
Об'єм двигуна (куб.см)	223
Тип запуску	Ручний
Ємність баку оливи (л)	0,6
Тип оливи	SAE 10W-30 або 10W-40
Ємність паливного баку (л)	10
Споживання палива (г / кВт/год)	395
Тип палива	Неетилований бензин
Час роботи при номінальному навантаженні (год)	9
Час роботи при 1/4 навантаженні (год)	15
Рівень шуму при номінальному навантаженні (dB)	65
Рівень шуму при холостому ході (dB)	55
Розміри (см)	53*43*44,5
Вага нетто (кг)	35

ГАРАНТІЙНІ ЗОБОВ'ЯЗАННЯ

Шановний Покупець!

Дякуємо Вам за покупку продукції ТМ RODA та довіру до нашої компанії!

Ці умови гарантії діють на території України. При виявленні недоліків протягом гарантійного строку, споживач має право висунути вимоги, встановлені чинним законодавством про захист прав споживачів щодо їх усунення.

Переконливо просимо Вас уважно перевірити правильність заповнення гарантійного талону. При відсутності відмітки підприємства торгівлі про продаж, розрахункового документа з датою продажу, гарантійний термін визначається від дати випуску виробу.

В конструкцію, комплектацію або технологію виготовлення виробу, з метою поліпшення його технічних характеристик, можуть бути внесені зміни. Такі зміни вносяться у виріб без попереднього повідомлення Покупця та не тягнуть зобов'язань щодо змін/поліпшення раніше вироблених виробів

Ми гарантуємо високу якість, надійну та безпечну роботу своєї продукції, за умови дотримання технічних вимог, що викладені в інструкції з експлуатації.

Зовнішній вид та комплектність виробу

Ретельно перевірте зовнішній вигляд виробу та його комплектність. Усі претензії щодо зовнішнього вигляду та комплектності виробу пред'являйте Продавцю при покупці виробу. Також, при отриманні і оплаті виробу через Інтернет – магазин та доставки його кур'єром, Покупець у присутності кур'єра, зобов'язаний перевірити повноту комплектації й зовнішній вигляд виробу на предмет відсутності фізичних дефектів (подряпин, тріщини, сколів, тощо.). Після від'їзду кур'єра або виходу покупця з магазину, претензії з цих питань не приймаються.

Умови гарантії

Гарантійне обслуговування та ремонт придбаного Вами виробу повинен здійснюватися тільки АСЦ. При виявленні неавторизованого втручання, гарантійні зобов'язання виробника припиняються.

Уразі звернення до інших організацій або до фізичних осіб, що мають відповідні ліцензії і сертифікати, вимагайте щоб майстер залишив документ який підтверджує проведення робіт по установці.

Несправні вузли виробу, в період дії гарантійних зобов'язань, ремонтуються за рахунок АСЦ або замінюються на працездатний виріб. Рішення про доцільність ремонту або заміни приймають фахівці АСЦ. Несправні вузли, замінені в період дії гарантійних зобов'язань переходять у власність АСЦ.

При виконанні гарантійних ремонтів, термін гарантії збільшується на час перебування виробу в ремонті. Зазначений час обчислюється від дня звернення споживача в АСЦ із вимогою про усунення недоліків.

Порядок обчислення гарантійного строку для виробу, який придбано для комерційних цілей, визначається окремо договором купівлі-продажу, відповідно до діючого законодавства України.

Правильне заповнення гарантійного талону

Щоб уникнути помилок, переконливо просимо Вас, до установки/експлуатації виробу, уважно ознайомитися з його інструкцією з експлуатації та перевірити заповнення Гарантійного талону.

Гарантія дійсна та має силу, якщо Гарантійний талон правильно та чітко заповнений, та в ньому вказані: найменування і модель виробу, його серійний (заводський) номер, дата продажу, а також є підпис уповноваженого лица, штамп фірми Продавця та підпис Покупця про прийняття ним гарантійних умов. Забороняється вносити в Гарантійний талон будь-які зміни, а також стирати, виправляти або переписувати будь-які дані зазначені в ньому. У випадку неправильного або неповного заповнення Гарантійного талону негайно зверніться до Продавця даного виробу.

При невиконанні цих умов Гарантійний Талон визнається недійсним.

Задоволення вимог споживача не поширюється на товари, які використовуються для інших потреб, не передбачених їх конструкцією.

Будь ласка, зберігайте Гарантійний талон у період всього терміну експлуатації виробу.

По всім питанням, рекомендуємо Вам звертатися тільки в АСЦ **TM RODA**, адреса й телефони яких знаходяться на інтернет-сторінках: www.roda-international.com, www.optim911.ua

Будь-яку додаткову інформацію Ви можете отримати за телефонами гарячої лінії **TM RODA**: 0 800 50 70 35

Вимоги під час приймання виробу до АСЦ

Гарантійний ремонт виконується при наданні несправного виробу в чистому вигляді та повної його комплектності при наявності повністю та правильного заповненого Гарантійного талону.

На гарантійне обслуговування приймається товар за наявності експлуатаційних документів, пломб виробника або виконавця на товарі, якщо це передбачено експлуатаційним документом, відсутності пошкоджень товару, які могли викликати несправність, за умови дотримання вимог експлуатаційного документа щодо правил зберігання, введення в експлуатацію та використання товару за призначенням

Гарантія поширюється на виробничий або конструкційні дефект виробу

Будь-які претензії щодо якості товару розглядаються тільки після перевірки виробу представником АСЦ.

Виконання АСЦ ремонтних робіт та заміна дефектних деталей виробу відбуваються або у приміщенні АСЦ або у Покупця (на розсуд АСЦ). Гарантійний ремонт виробу виконується протягом 14 (чотирнадцяти) днів. В разі, якщо під час гарантійного ремонту стане зрозумілим, що в зазначений строк недоліки не будуть усунені, сторони мають право укласти угоду про новий термін.

У разі потреби діагностики і ремонту товару в приміщенні організації, яка здійснює ремонт (АСЦ), транспортування виробу здійснюється відповідно до

Закону України «Про захист прав споживачів». У разі виклику спеціаліста для перевірки якості виробу, у результаті якого виявилася відсутність недоліків виробу або було виявлено, що недоліки виникли внаслідок порушення правил використання, зазначених в інструкції з експлуатації, транспортування, монтажу (підключення), обставин непереборної сили, діагностика товару та транспортні витрати оплачуються Покупцем за прейскурантом АСЦ. У разі відсутності Покупця за вказаною адресою на момент приходу спеціаліста АСЦ в обумовлений час, при повторному виклику стягується плата за виїзд спеціаліста за прейскурантом АСЦ.

Гарантія виробника не поширюється:

- технічне та сервісне обслуговування виробу (чистку, заміну фільтрів або пристроїв, виконуючих функції фільтрів);
- програмне забезпечення виробу;
- на будь-які адаптації та зміни виробу, які внесені Покупцем самостійно, в тому числі з метою вдосконалення та розширення його звичайної сфери застосування, яка вказана в інструкції з експлуатації;
- аксесуари, які входять до складу виробу (частини оформлення корпусу, лампочки, батарейки й акумулятори, картриджі, зарядні пристрої, насадки, фільтри, запобіжники й інші деталі, які мають обмежений строк гарантії).

Гарантія виробника також не надається у випадках:

- наявність у гарантійному талоні виправлень, нерозбірливих записів;
- якщо на виробі вилучена чи пошкоджена ідентифікаційна (товарна) етикетка, нерозбірливий серійний номер;
- якщо несправності виробу виникли внаслідок ушкоджень при транспортуванні, неправильного зберігання, недбалого застосування, поганого догляду;
- якщо виріб має надмірне забруднення, як внутрішнє так і зовнішнє, іржавий;
- порушення правил використання виробу, зазначених в інструкції з експлуатації;
- виріб піддавався розкриттю, самостійному ремонту чи заміні конструкції особами, не уповноваженими на ремонт АСЦ, або змашенню виробу під час гарантійного терміну, якщо це не передбачено інструкцією з експлуатації (сліди розкриття, зірвані шліци гвинтів)*;
- виріб, призначений для роботи в побутових умовах, використовувався в комерційних цілях (професійне використання та великі об'єми робіт) або для інших цілей не передбачених конструкцією даного виробу*;
- якщо експлуатація виробу після прояву несправності не була зупинена і продовжувалась*;
- дефект виник внаслідок некваліфікованих дій під час встановлення (монтажу/демонтажу) виробу, або внаслідок спроб ремонту неавторизованим сервісними центрами та іншими особами;
- підключення до виробу стороннього обладнання, що призвело до виходу з ладу самого виробу. Висновок про вихід з ладу виробу, в результаті впливу вищесказаних факторів, робиться фахівцем АСЦ.
- виріб має зовнішні механічні ушкодження, або ушкодження, які викликані незалежними від виробника причинами, такими як: явища природи й стихійні

лиха, пожежа, домашні й дикі тварини, потрапляння всередину виробу сторонніх предметів, комах, речовин, рідин, тощо.;

- ушкодження, викликані невідповідністю параметрів живильних мереж державним стандартам та іншими подібними факторами;

- ушкодження, викликані використанням нестандартних видаткових матеріалів, адаптерів, запчастин, тощо.;

- якщо має місце нормальний знос виробу в результаті тривалого використання (великі об'єми робіт). Рівномірний знос деталей при відсутності на них заводських дефектів не дає право на їх заміну по гарантії*;

- внаслідок витоку фреону за місцями з'єднань фреонових магістралей, за якість яких несе відповідальність монтажна організація.

- дефектів, що виникли внаслідок невиконання Покупцем зазначеної нижче Пам'ятки по догляду за виробами.

**виявляється діагностикою в авторизованому сервісному центрі*

Гарантійний термін

Гарантія виробника надається на весь спектр продукції **Торгової марки RODA**, що постачається в Україну.

Найменування	Термін служби (місяців)	Гарантійний строк (місяців)
Радіатори	144	144*
Повітряні завіси	60	36
Тепловентилятор	36	12
Конвектор (обігрівачі електричні)	60/72**	36/60/72*
Циркуляційні насоси	36	12
Кімнатні термостати	60	24
Регулятор перепаду температур	60	24
Регулятор опалення	60	24
Пальник плетений	60	12
Керосинові обігрівачі	60	24
Радіаторна фурнітура	60	24
Фітинги	240	60
Труби (багатошарові, поліпропіленові)	240	60
Гелеосистема	120	24
ТЕН	36	12

Найменування	Термін служби (місяців)	Гарантійний строк (місяців)
Аксесуари (еспандер механічний, колекторна шафа)	необмежений	12
Генератор інверторний	24	12

** Довічна гарантія.*

Довічна гарантія означає підтримку гарантійних зобов'язань протягом всього терміну служби виробу. Довічна гарантія (гарантія до природного зносу, без слідів руйнування) надається за умови дотримання користувачем правил експлуатації, обслуговування та зберігання. Вихід виробу з ладу через природний знос безпосередньо не свідчить про якість матеріалу і не доводить порушення технологічного процесу та не являється гарантійним випадком.

Довічна гарантія – гарантійний термін, який дорівнює терміну служби товару, та є додатковим зобов'язанням, прийнятим на себе продавцем відповідно до статті 7 ЗУ «Про захист прав споживачів» редакція від 01.01.2109 року та Додатку 2 ПКМУ № 506 від 11.04.2002 року «Про затвердження Порядку гарантійного ремонту (обслуговування) або гарантійної заміни технічно складних побутових товарів»

*** Строк служби та гарантійний термін зазначається на кожену серію конвекторів ТМ RODA окремо та вказані в інструкції з експлуатації в розділі «Інформація про відповідність»*

Продавець (виробник) знімає з себе відповідальність за можливу шкоду, прямо або опосередковано заподіяну виробом людям, домашнім тваринам, майну в разі, якщо це сталося в результаті недотримання правил і умов експлуатації, установки виробу; умисних або необережних дій покупця (споживача) або третіх осіб. Також Продавець (виробник) не несе відповідальність за можливу шкоду, прямо або опосередковано заподіяну виробом відповідного призначення, в результаті втрати, пошкодження або зміни даних та інформації.

Покупець попереджений, що відповідно із статтею 4 Закону України «Про захист прав споживачів» з моменту підписання Покупцем Гарантійного талону вважається що:

- уся необхідна інформація щодо придбаного виробу і його споживчих властивостей представлена в повному обсязі у відповідності з статтею 15 ;
- Покупець отримав інструкцію з експлуатації придбаного виробу на українській мові та _____;
- Покупець ознайомлений та згоден з умовами гарантійного обслуговування/особливостями експлуатації та догляду придбаного виробу і зобов'язується їх виконувати;



Артикул	
Дата продажу	
Серійний номер	
Назва торгової організації і штамп	
М.П.	
Адреса, телефон, П.І.Б. Споживача	
Дата прийому	
Дата видачі	
Дефект	
Печатка сервісного центру, підпис	

Талон 3

М.П.



Артикул	
Дата продажу	
Серійний номер	
Назва торгової організації і штамп	
М.П.	
Адреса, телефон, П.І.Б. Споживача	
Дата прийому	
Дата видачі	
Дефект	
Печатка сервісного центру, підпис	

Талон 2

М.П.



Артикул	
Дата продажу	
Серійний номер	
Назва торгової організації і штамп	
М.П.	
Адреса, телефон, П.І.Б. Споживача	
Дата прийому	
Дата видачі	
Дефект	
Печатка сервісного центру, підпис	

Талон 1

М.П.

Клієнт дає згоду на обробку своїх персональних даних, відповідно до закону України Про захист персональних даних від 01 червня 2010 року №2297 VI.